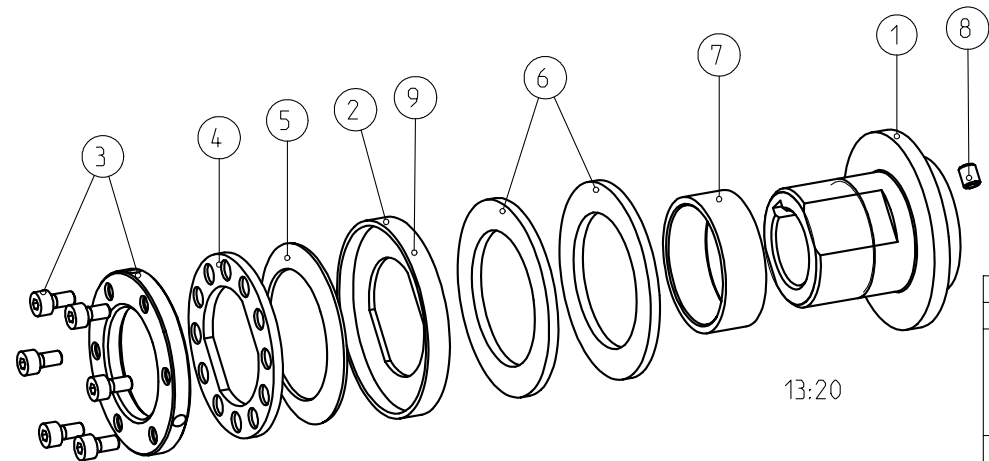
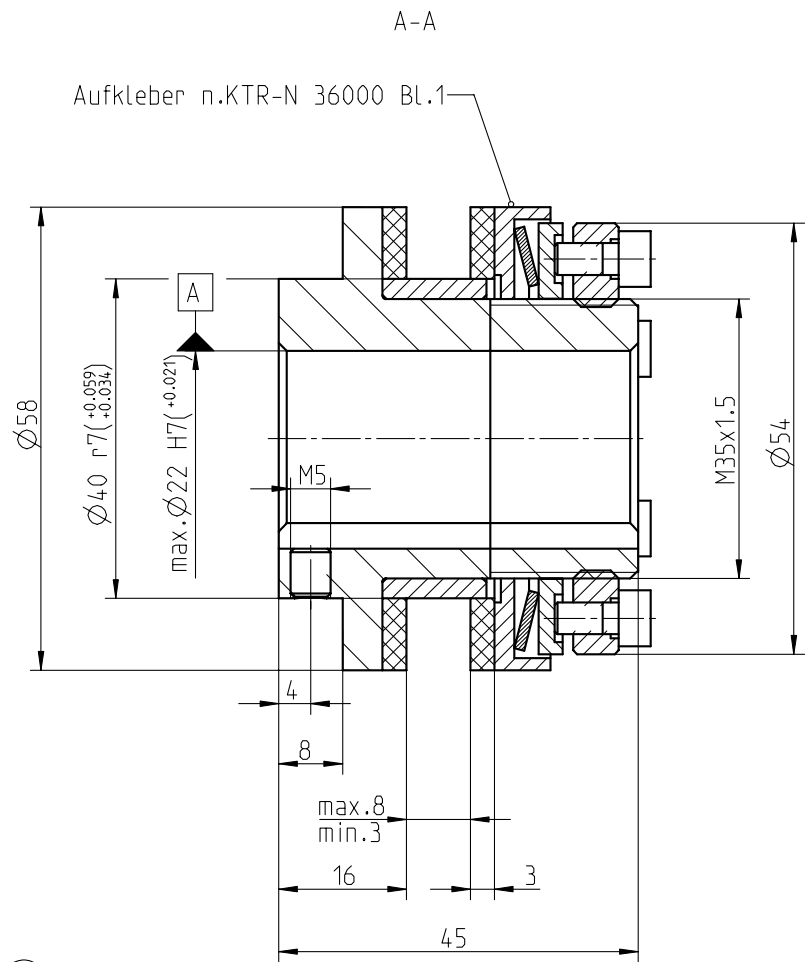
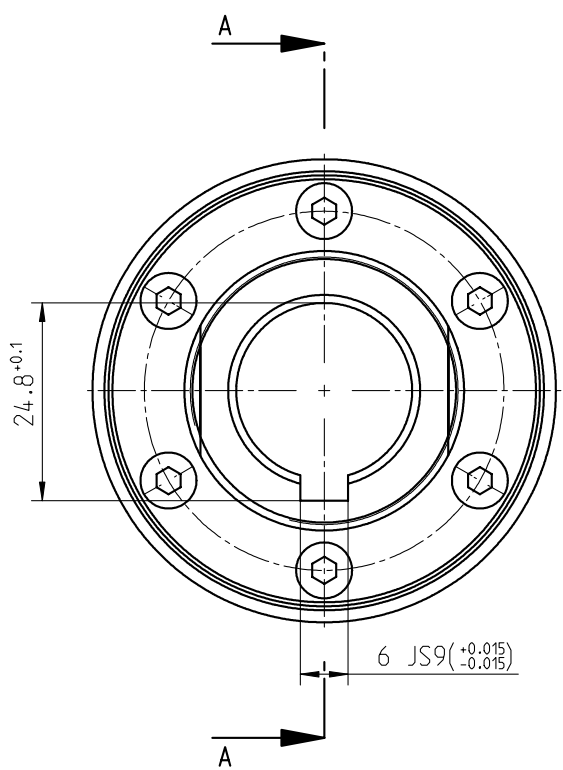
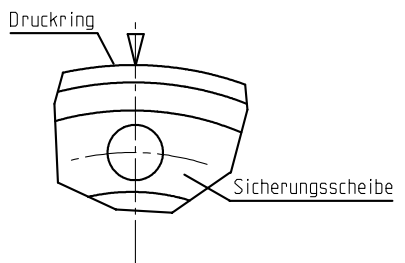



Aufkleberlage

Markierung am Aufkleber fluchtend mit
Einsenkung in Sicherungsscheibe



13:20

Oberflächenschutz: verzinkt und gelb chromatiert

Oberflächenguete nach DIN ISO 1302 Reihe 2		Schutzvermerk nach DIN 34 beachten	
Allgemeintoleranzen nach DIN ISO 2768- mH		Masstab	3:2
		Format	A3
RUFLEX 01-1TFx8-22 ohne Antriebsteil		 KTR-Kupplungstechnik GmbH D-48407 Rheine	
Datum	18.01.01	Werkstoff	DIN
gezeichnet	HEB	Gewicht	0.519
Teilnummer	Kz	Lfd.-Nr.	Index
	M	355527	1