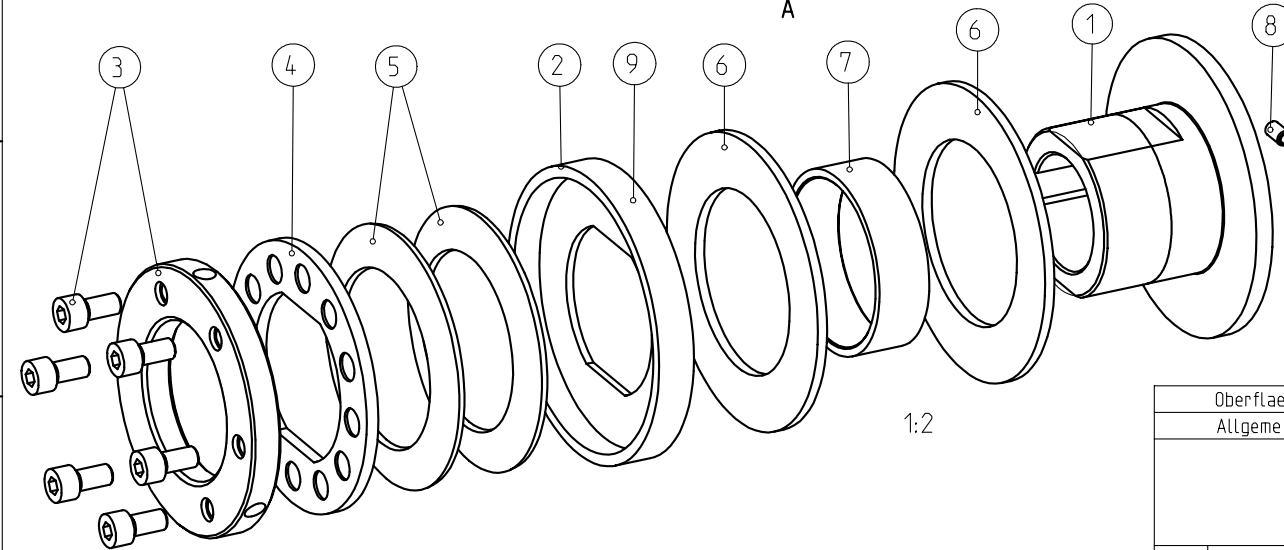
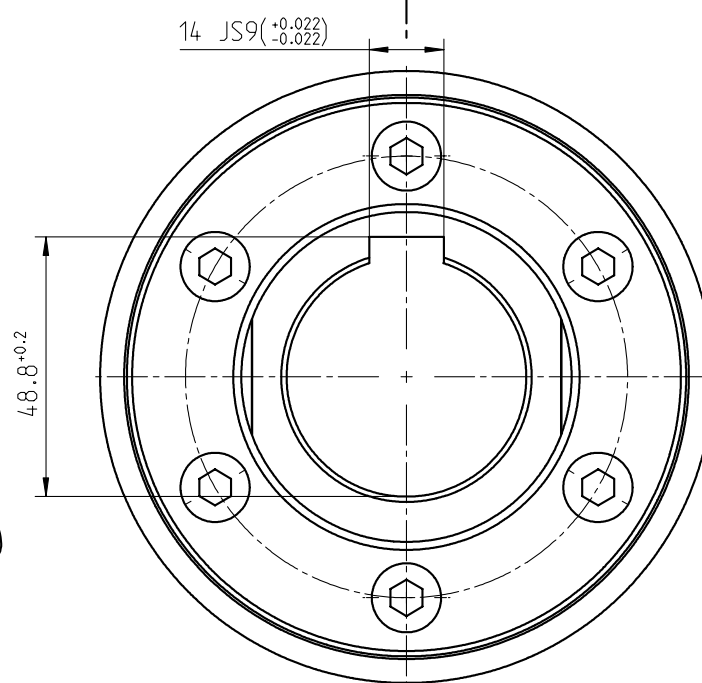
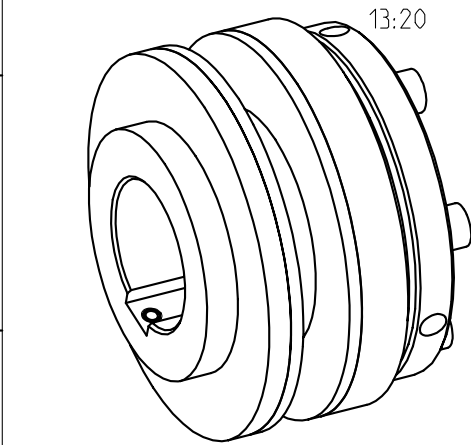
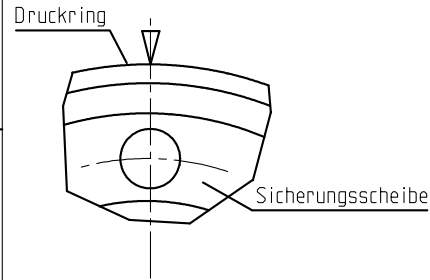


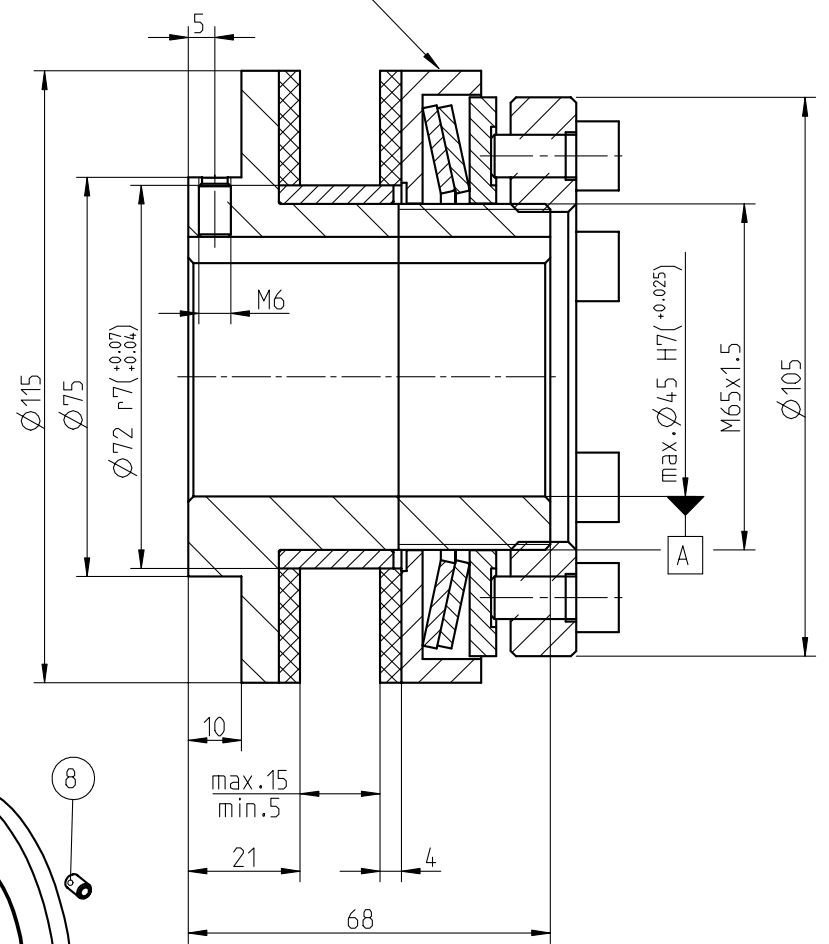
Aufkleberlage

Markierung am Aufkleber fluchtend mit
Einsenkung in Sicherungsscheibe




Aufkleber n.KTR-N 36000 BL.1

A-A



Oberflächenschutz: verzinkt und gelb chromatiert

Oberflächenguete nach DIN ISO 1302 Reihe 2			Schutzvermerk nach DIN 34 beachten			
Allgemeintoleranzen nach DIN ISO 2768- mH			Masstab	1:1	Format	A3
RUFLEX 3-2TFx15-45 ohne Antriebsteil			 KTR-Kupplungstechnik GmbH D-48407 Rheine			
						gezeichnet
Datum	18.01.01	DIN		M	355851	2
Bearb	HEB	Gewicht	3.170			