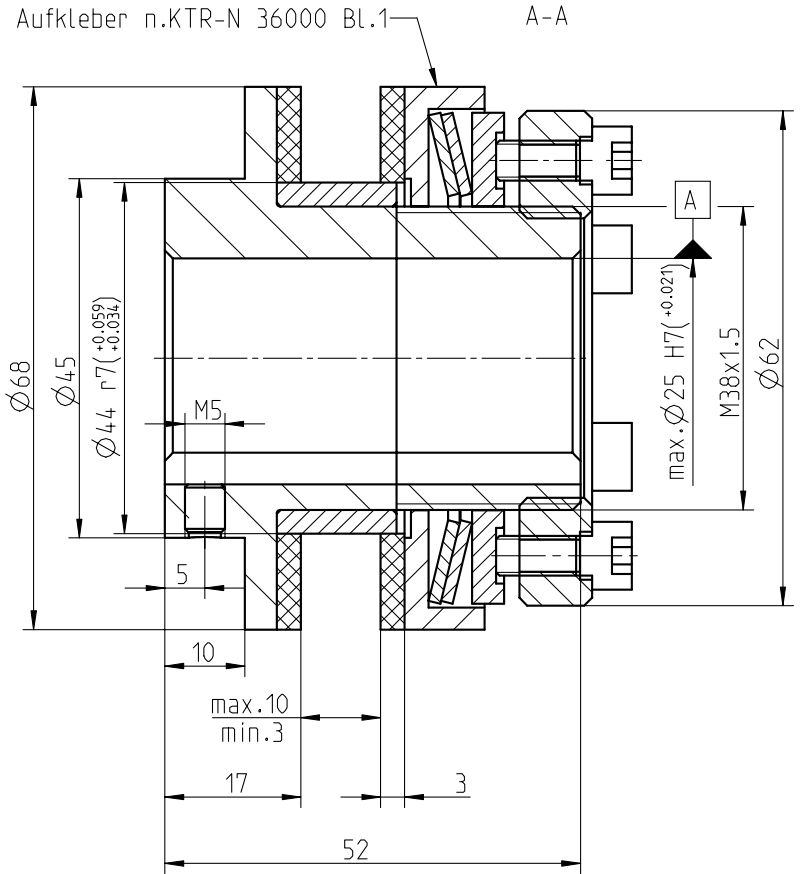
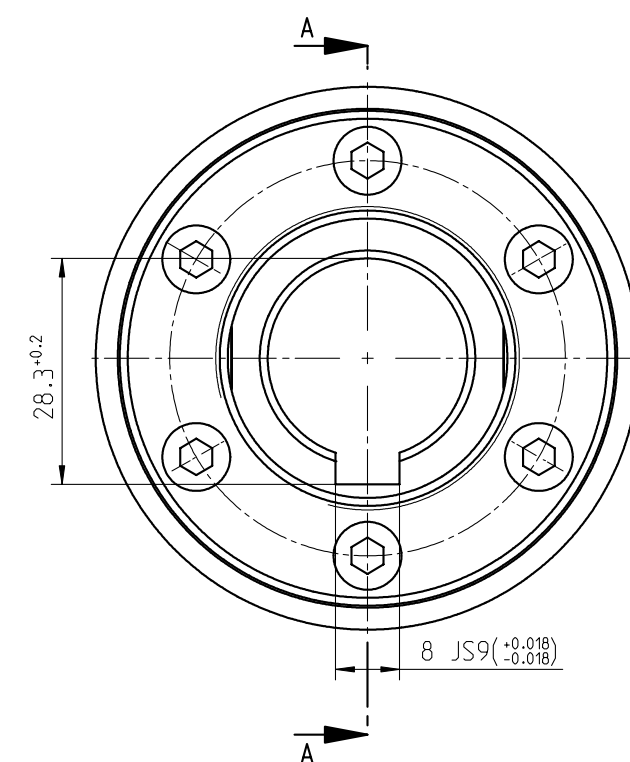
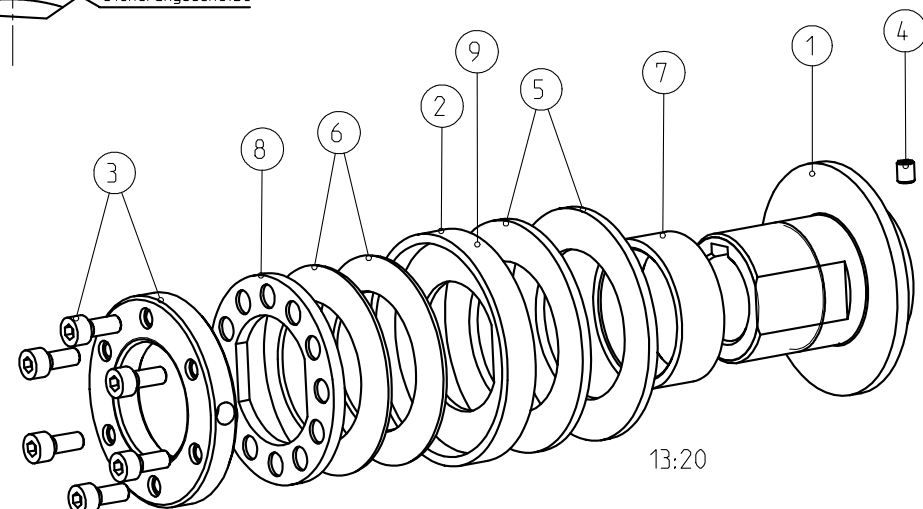
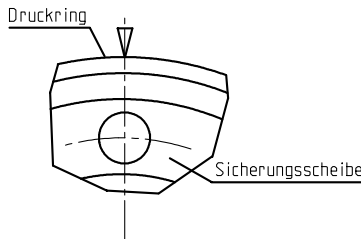


1:1




Aufkleberlage
 Markierung am Aufkleber fluchtend mit
 Einsenkung in Sicherungsscheibe



13:20

Oberflächenschutz: verzinkt und gelb chromatiert

Oberflächenguete nach DIN ISO 1302 Reihe 2		Schutzvermerk nach DIN 34 beachten	
Allgemeintoleranzen nach DIN ISO 2768- mH		Masstab	3:2
		Format	A3
RUFLEX 1-2TFx10-25 ohne Antriebsteil		 KTR-Kupplungstechnik GmbH D-48407 Rheine	
Datum	18.01.01	Werkstoff	DIN
Bearb	HEB	Gewicht	0.834
Teilnummer		Kz	M
Lfd.-Nr.		362941	
Index		1	