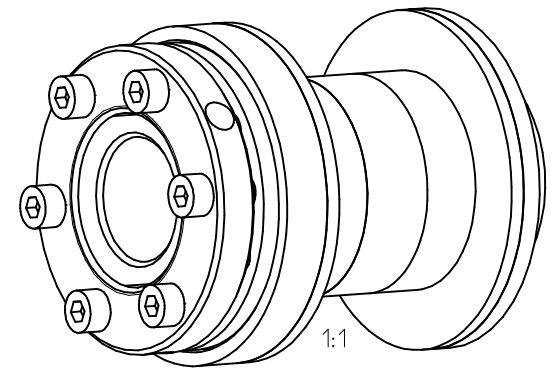
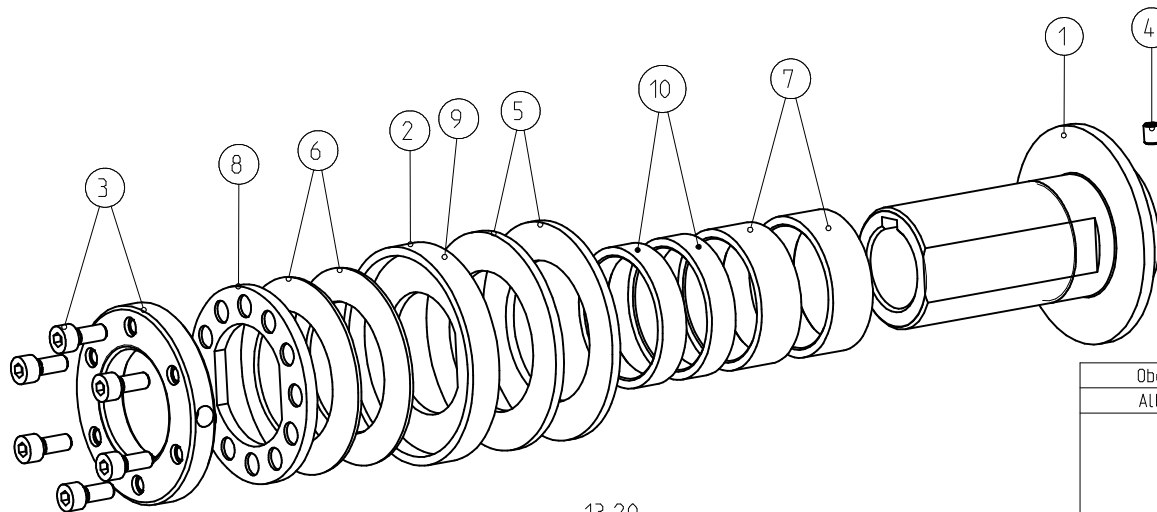
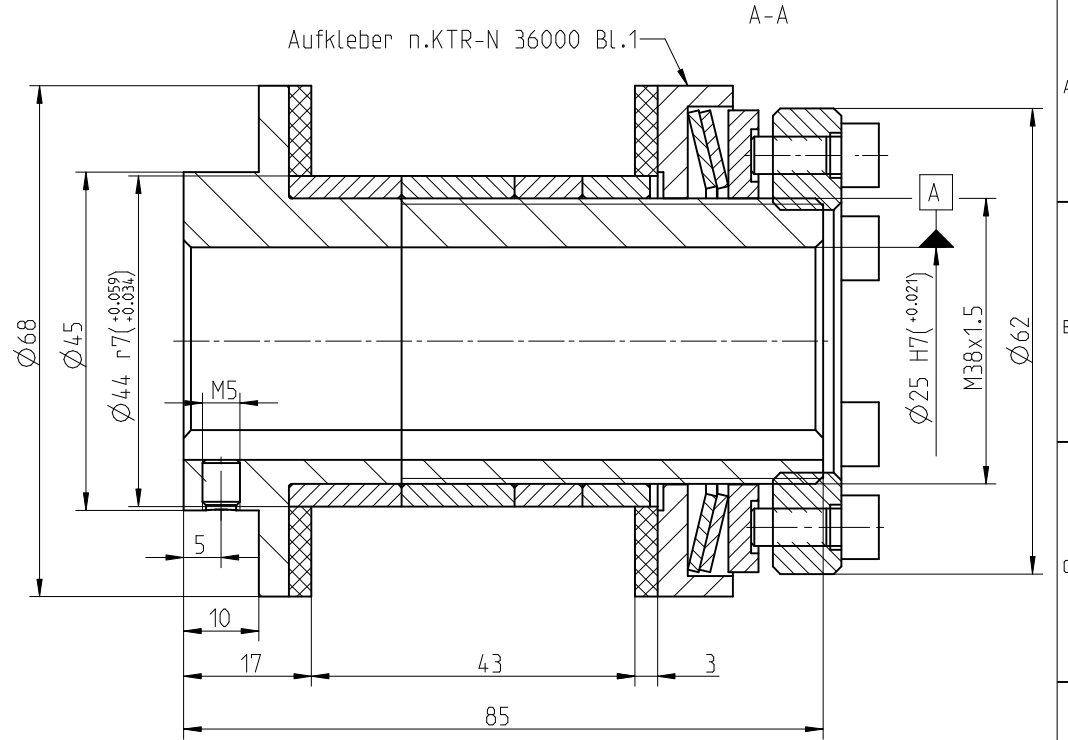
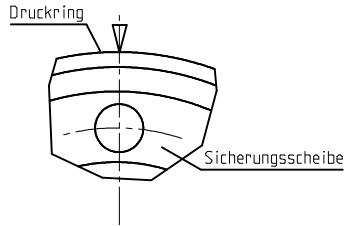


Aufkleberlage

Markierung am Aufkleber fluchtend mit Einsekkung in Sicherungsscheibe



13:20
Oberflächenschutz: verzinkt und gelb chromatiert

Oberflächenguete nach DIN ISO 1302 Reihe 2		Schutzvermerk nach DIN 34 beachten	
Allgemeintoleranzen nach DIN ISO 2768- mH		Masstab 3:2	Format A3
RUFLEX 1-2TFx43x25 max		KTR KTR-Kupplungstechnik GmbH D-48407 Rheine	
Datum	gezeichnet	Werkstoff	Teilnummer
27.04.01	HEB	DIN	M
Bearb		Gewicht	Lfd.-Nr.
		1.085	362957
			Index
			1