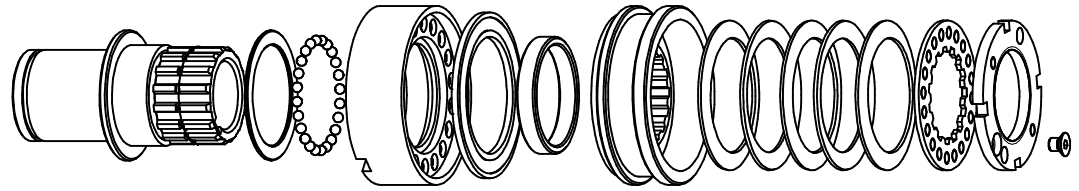
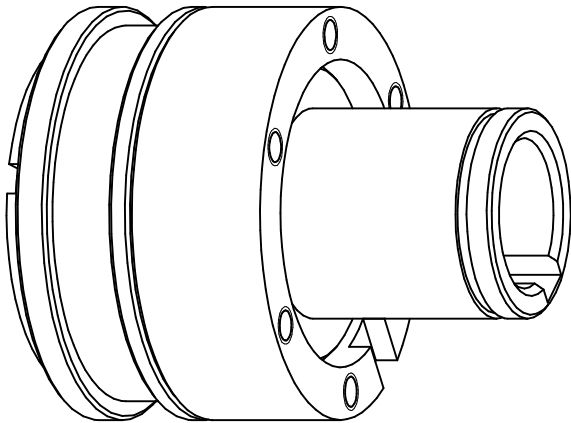
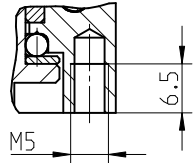


Hub=DK 1,4 mm
 A-A Hub=SR 1,2 mm
 Hub=SGR 0,6 mm



13:20

Oberflächengüte nach DIN ISO 1302 Reihe 2				Schutzvermerk nach DIN 34 beachten			
Allgemeintoleranzen nach DIN ISO 2768- m				Masstab	3:2	Format	A3
KTR-SI 0 - (DK,SR,SGR)-LT DK Ausfuehrung				KTR KTR-Kupplungstechnik GmbH D-48407 Rheine			
Datum	gezeichnet	Werkstoff		Teilnummer	Kz	Lfd.-Nr.	Index
Bearb	26.10.99	DIN			M	373601	0
	PP	Gewicht	0.513				