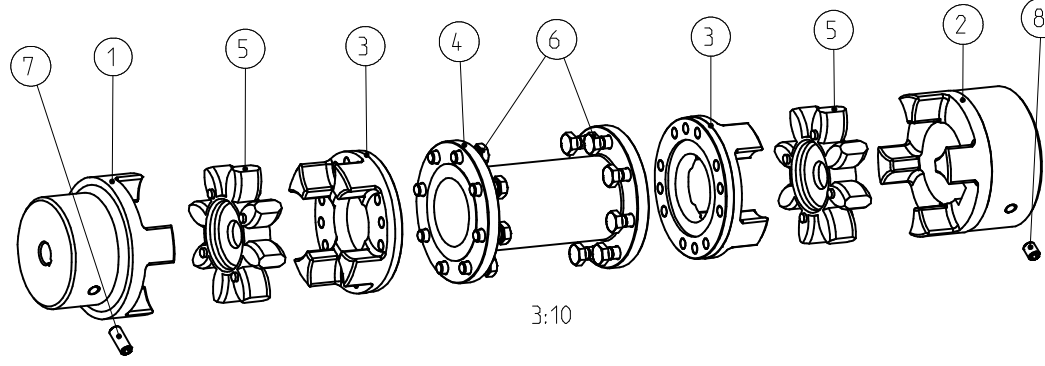


zul. Radialverlagerungen ($\sim Kr$)
allowable radial displacements ($\sim Kr$)
bei $n = 1500 \text{ min}^{-1}$
at $n = 1500 \text{ rpm}$
$\sim Kr = 3.0 \text{ mm}$

Drehmoment / Torque
 Zahnkranz / spider 98 Sh A-GS
 $T_{KN} = 265 \text{ Nm}$
 $T_{Kmax} = 530 \text{ Nm}$

Schraubenanzugsmoment (6) M8x18 DIN 933-10.9	$T_A = 35 \text{ Nm}$
screw tightening torque (6) M8x18 DIN 933-10.9	$T_A = 35 \text{ Nm}$



Oberflaechenqualitaet nach DIN ISO 1302 Reihe 2 Surface quality acc. to DIN ISO 1302 line 2	Schutzvermerk nach DIN 34 beachten Note protection mark acc. to DIN 34
Allgemeintoleranzen nach DIN ISO 2768 - mH General tolerances acc. to DIN ISO 2768-	Masstab Scale 4:5 Format DIN Size A3

ROTEX 42 Ausf. 1-L=200
ZS-DKM

KTR KTR-Kupplungstechnik GmbH
 D-48407 Rheine

gezeichnet drawn	Werkstoff Material	Teilnummer Part number	Kz	Lfd.-Nr. Current number	Index Change
Datum 24.10.00	DIN		M	382270	0
Name KO	Gewicht Weight 6.862				