

Stahl / steel

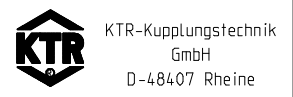
zul. Radialverlagerungen ( $\wedge Kr$ )
allowable radial displacements ( $\wedge Kr$ )
bei $n = 1500 \text{ min}^{-1}$
at $n = 1500 \text{ rpm}$
$\wedge Kr = 3.6 \text{ mm}$

Drehmoment / Torque  
 Zahnkranz / spider 95 Sh A-GS  
 $T_{KN} = 1280 \text{ Nm}$   
 $T_{Kmax} = 2560 \text{ Nm}$

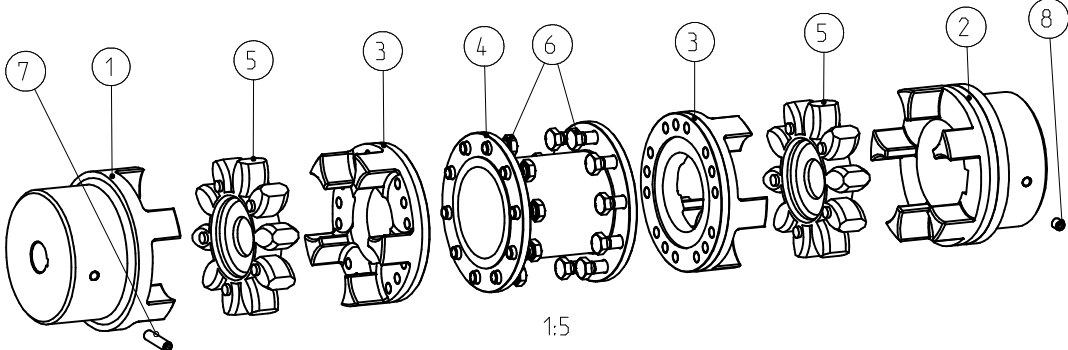
Schraubenanzugsmoment (6) M12x25 DIN 933-10.9	$T_A = 120 \text{ Nm}$
screw tightening torque (6) M12x25 DIN 933-10.9	$T_A = 120 \text{ Nm}$

Oberflaechengüte nach DIN ISO 1302 Reihe 2 Surface quality acc. to DIN ISO 1302 line 2	Schutzvermerk nach DIN 34 beachten Note protection mark acc. to DIN 34		
Allgemeintoleranzen nach DIN ISO 2768 - mH General tolerances acc. to DIN ISO 2768-	Masstab Scale	1:2	Format DIN Size
			A3

ROTEX 75 Ausf. 1-L=250  
 ZS-DKM



	gezeichnet drawn	Werkstoff Material		Teilnummer Part number	Kz	Lfd.-Nr. Current number	Index Change
Datum	26.10.00	DIN			M	382425	0
Name	KO	Gewicht Weight	26.261				



1:5