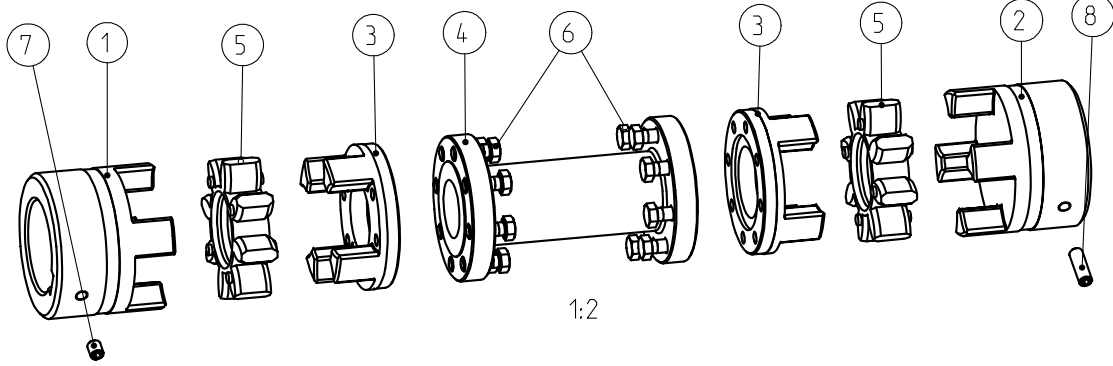



zul. Radialverlagerungen ($\wedge Kr$)	
allowable radial displacements ($\wedge Kr$)	Drehmoment / Torque
bei $n = 1500 \text{ min}^{-1}$	Zahnkranz / spider 98 Sh A-GS
at $n = 1500 \text{ rpm}$	$T_{KN} = 35 \text{ Nm}$
$\wedge Kr = 2.12 \text{ mm}$	$T_{Kmax} = 70 \text{ Nm}$

Schraubenanzugsmoment (6) M5x14 DIN 933-8.8	$T_A = 6 \text{ Nm}$
screw tightening torque (6) M5x14 DIN 933-8.8	$T_A = 6 \text{ Nm}$



Oberflaechenquete nach DIN ISO 1302 Reihe 2 Surface quality acc. to DIN ISO 1302 line 2		Schutzvermerk nach DIN 34 beachten Note protection mark acc. to DIN 34			
Allgemeintoleranzen nach DIN ISO 2768 - General tolerances acc. to DIN ISO 2768-		Masstab Scale	5:4	Format DIN Size	A3
ROTEX 24 L=140 ZS-DKM		 KTR-Kupplungstechnik GmbH D-48407 Rheine			
gezeichnet drawn	Werkstoff Material	Teilnummer Part number	Kz	Lfd.-Nr. Current number	Index Change
Datum 27.10.00	DIN		M	382461	0
Name KO	Gewicht Weight	1.784			