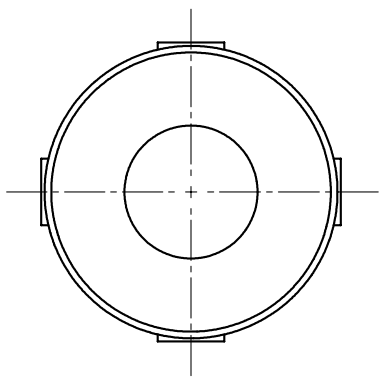
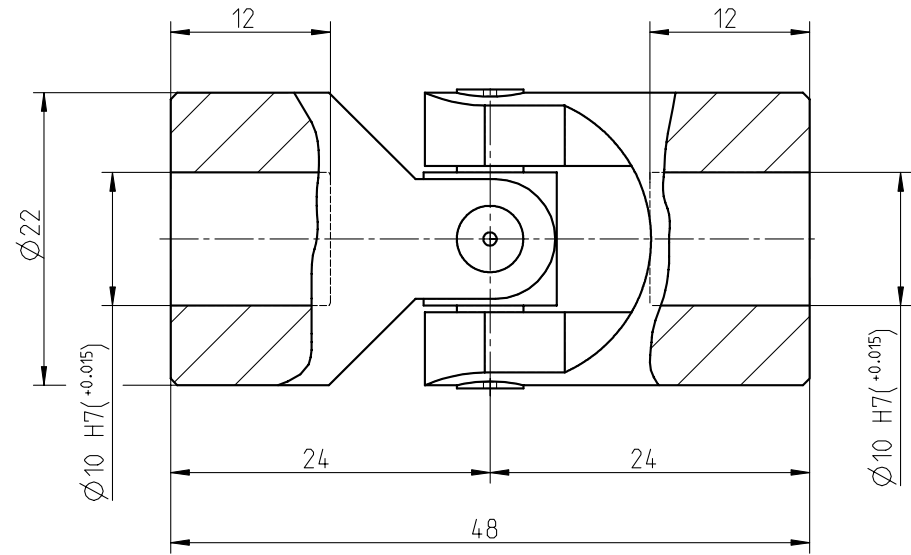


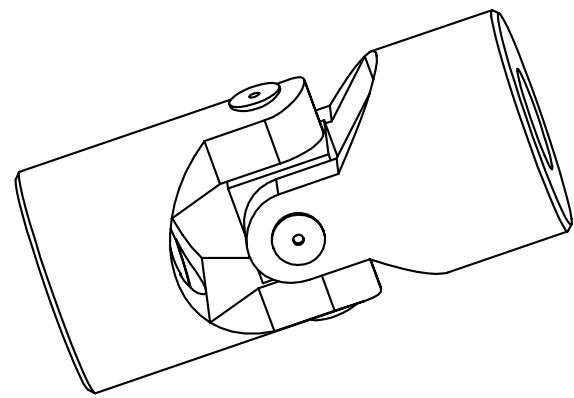
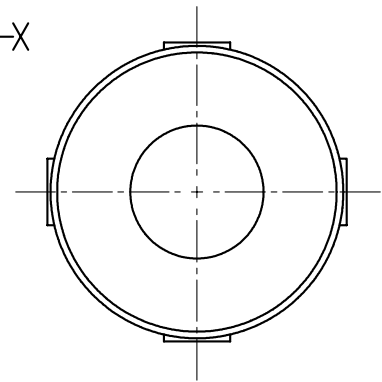
Ansicht X




A-A



X



2:1

Oberflächengüte nach DIN ISO 1302 Reihe 2 Surface quality acc. to DIN ISO 1302 line 2			Schutzvermerk nach DIN 34 beachten Note protection mark acc. to DIN 34		
Allgemeintoleranzen nach DIN ISO 2768 - mH General tolerances acc. to DIN ISO 2768-			Masstab Scale	5:2	Format DIN Size
Wellengelenke 03 Präzisions-Einfachgelenk G			 KTR-Kupplungstechnik GmbH D-48407 Rheine		
Datum	22.03.01	Werkstoff Material	DIN		
Name	GA	Gewicht Weight			
			M	386267	0