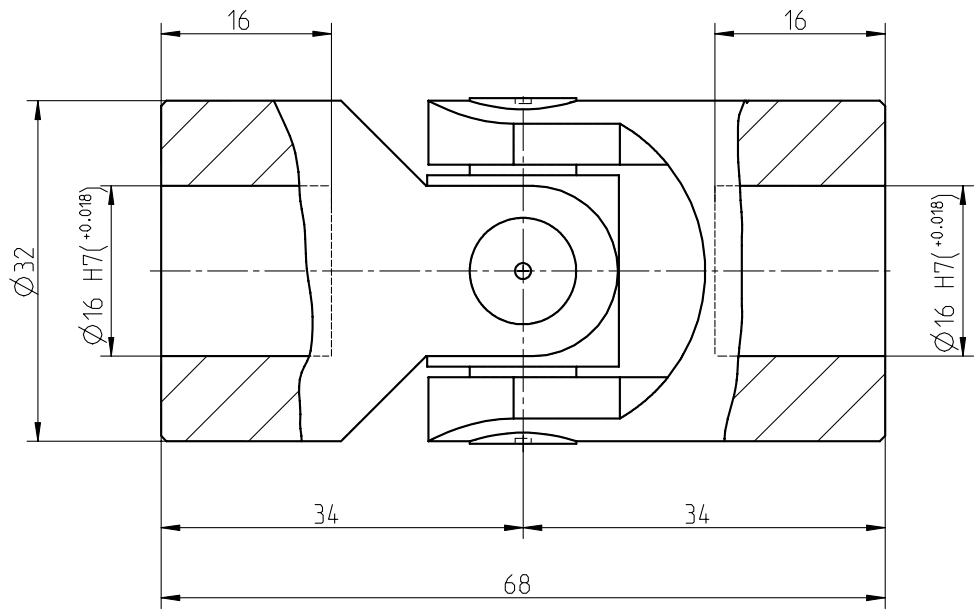
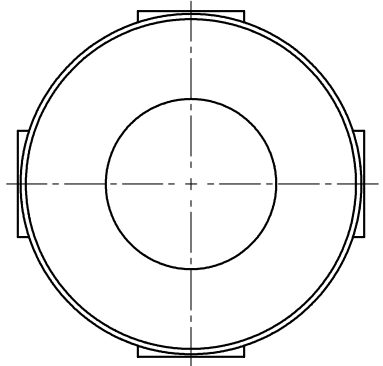


1 2 3 4 5 6 7 8

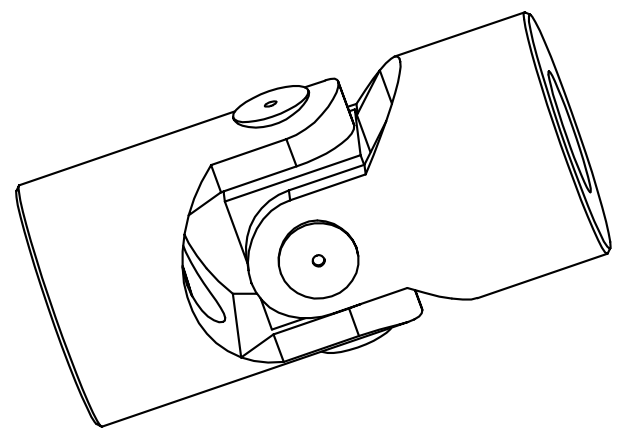
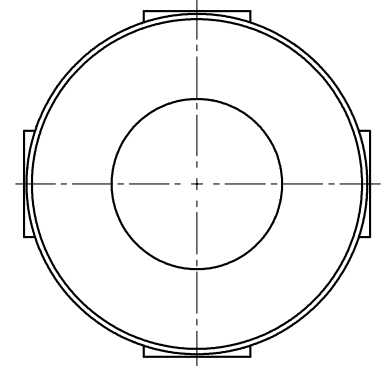
A
B
C
D
E
F

A-A


Ansicht X



X ←



3:2

Oberflächengüte nach DIN ISO 1302 Reihe 2 Surface quality acc. to DIN ISO 1302 Line 2		Schutzvermerk nach DIN 34 beachten Note protection mark acc. to DIN 34			
Allgemeintoleranzen nach DIN ISO 2768 - mH General tolerances acc. to DIN ISO 2768-		Masstab Scale	2:1	Format DIN Size	A3
Wellengelenke 1 Präzisions-Einfachgelenk G			 KTR-Kupplungstechnik GmbH D-48407 Rheine		
	gezeichnet drawn	Werkstoff Material	Teilnummer Part number	Kz	Lfd.-Nr. Current number
Datum	30.03.01	DIN		M	386493
Name	GA	Gewicht Weight			0

1 2 3 4 5 6 7 8