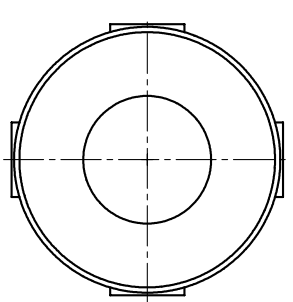
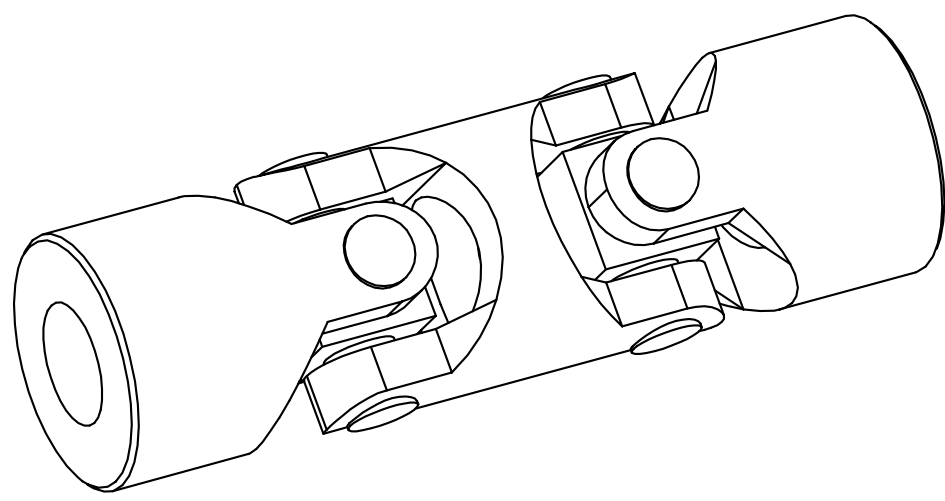
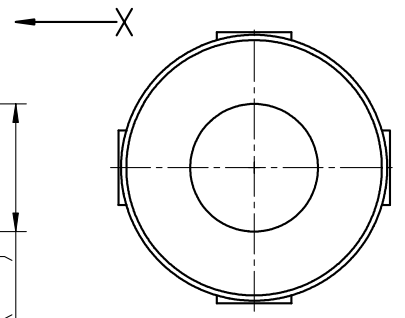
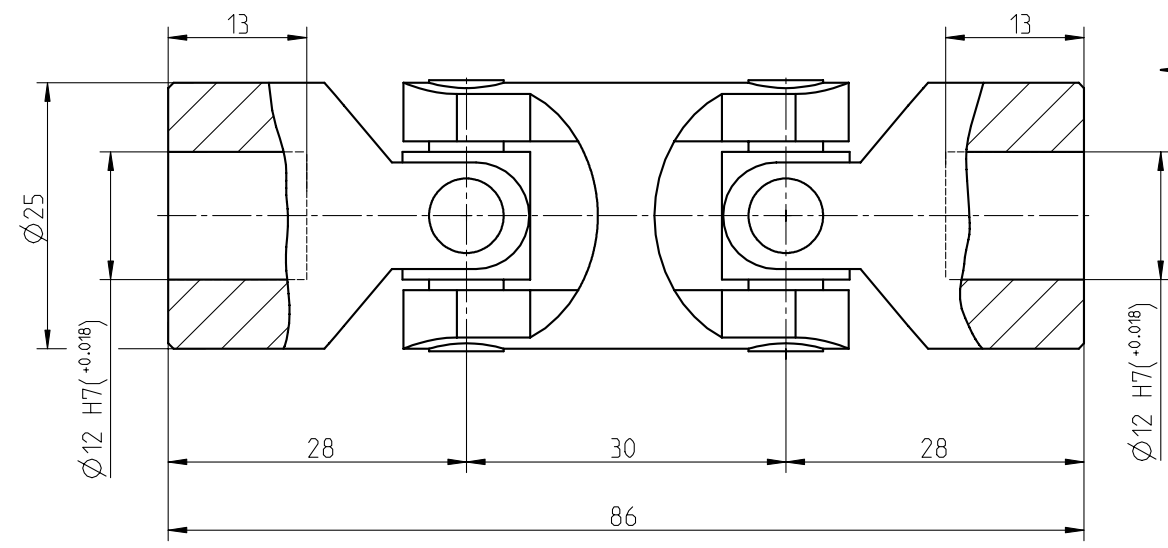



Ansicht X



A-A



2:1

Oberflächengüte nach DIN ISO 1302 Reihe 2 Surface quality acc. to DIN ISO 1302 Line 2		Schutzvermerk nach DIN 34 beachten Note protection mark acc. to DIN 34			
Allgemeintoleranzen nach DIN ISO 2768 - mH General tolerances acc. to DIN ISO 2768-		Masstab Scale	2:1	Format DIN Size	A3
<b>Wellengelenke 04 Präzisions-Doppelgelenk GD</b>			 <b>KTR-Kupplungstechnik GmbH D-48407 Rheine</b>		
	gezeichnet drawn	Werkstoff Material	Teilnummer Part number	Kz	Lfd.-Nr. Current number
Datum	02.04.01	DIN		M	386596
Name	GA	Gewicht Weight			0