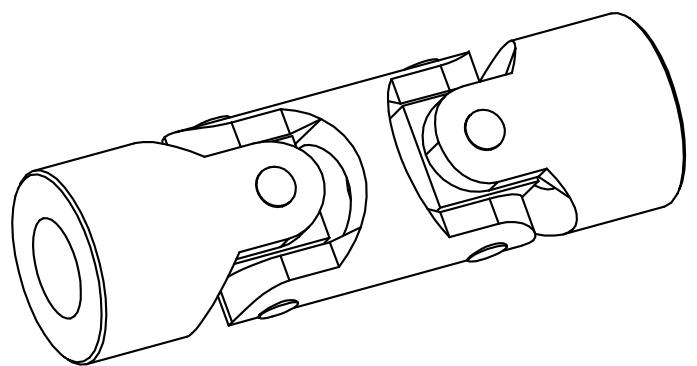
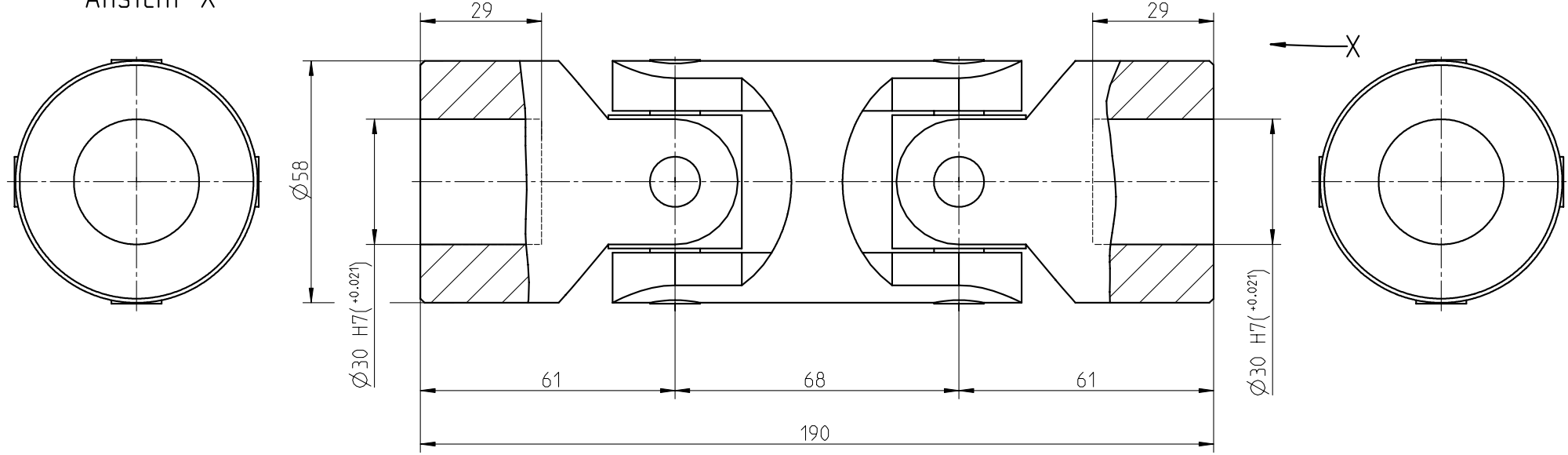



Ansicht X



13:20

Oberflächengüte nach DIN ISO 1302 Reihe 2 Surface quality acc. to DIN ISO 1302 Line 2				Schutzvermerk nach DIN 34 beachten Note protection mark acc. to DIN 34			
Allgemeintoleranzen nach DIN ISO 2768 - mH General tolerances acc. to DIN ISO 2768-				Masstab Scale	1:1	Format DIN Size	A3
Wellengelenke 6 Präzisions-Doppelgelenk GD						 KTR-Kupplungstechnik GmbH D-48407 Rheine	
	gezeichnet drawn	Werkstoff Material		Teilnummer Part number	Kz	Lfd.-Nr. Current number	Index Change
Datum	02.04.01	DIN			M	386603	0
Name	GA	Gewicht Weight					