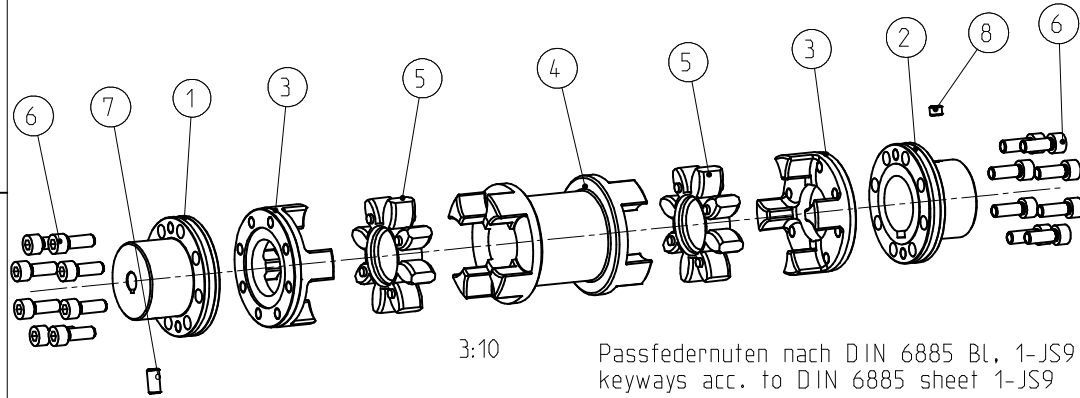


Massenträgheitsmoment = 0.003319 kgm²
 Mass moment of inertia = 0.003319 kgm²

zul. Radialverlagerungen (\sim Kr)
allowable radial displacements (\sim Kr)
bei n = 1500 min ⁻¹
at n = 1500 rpm
\sim Kr = 1.69 mm

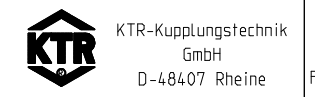
Drehmoment / Torque
 Zahnkranz / spider 98 Sh A-GS
 T_{KN} = 190 Nm
 T_{Kmax} = 380 Nm

Schraubenanzugsmoment (6) M8x22 DIN 912-12.9	T _A = 41 Nm
screw tightening torque (6) M8x22 DIN 912-12.9	T _A = 41 Nm



Oberflächengüte nach DIN ISO 1302 Reihe 2 Surface quality acc. to DIN ISO 1302 line 2	Schutzvermerk nach DIN 34 beachten Note protection mark acc. to DIN 34
Allgemeintoleranzen nach DIN ISO 2768 - mH General tolerances acc. to DIN ISO 2768-	Masstab Scale 1:1 Format DIN Size A3

ROTEX 38 Ausf. 3-L=140
ZS-DKM



gezeichnet drawn	Werkstoff Material	Teilnummer Part number	Kz	Lfd.-Nr. Current number	Index Change
Datum 23.10.02	DIN		M	391811	1
Name HF	Gewicht Weight 4.069				