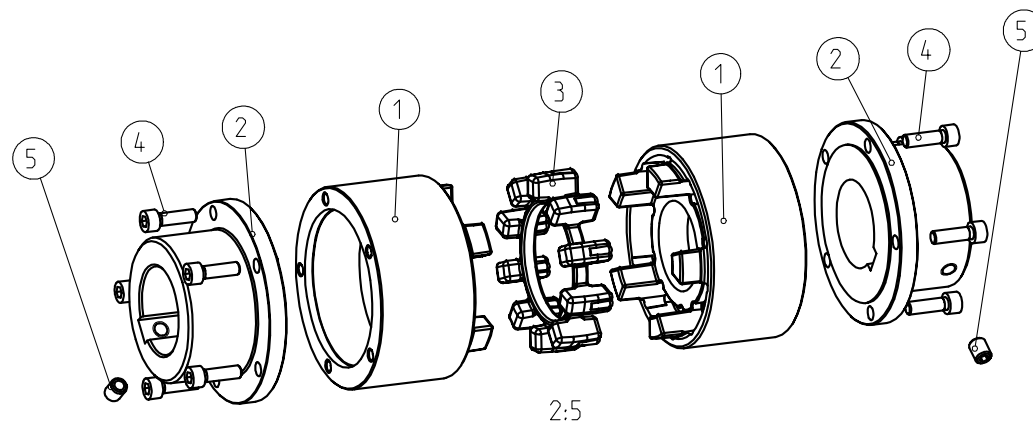


Schraubenanzugsmoment Teil 4 M6x20 DIN 912-12.9, $T_A = 14\text{Nm}$
 screw tightening torque part 4 M6x20 DIN 912-12.9, $T_A = 14\text{Nm}$

POLY-NORM	Gewicht Weight [kg]	Massenträgheitsmoment Mass moment of inertia [kgm ²]
Kupplungshälfte coupling half	2.338	0.003187
Elastomerring Elastomer ring	0.038	0.000049
Komplette Kupplung Complete coupling	4.714	0.006423

Drehmoment / Torque
 Elastomerring / elastomer ring
 $T_{KN} = 150\text{ Nm}$
 $T_{Kmax} = 300\text{ Nm}$



Oberflächengüte nach DIN ISO 1302 Reihe 2
 Surface quality acc. to DIN ISO 1302 line 2

Allgemeintoleranzen nach DIN ISO 2768 - mH
 General tolerances acc. to DIN ISO 2768-

Schutzvermerk nach DIN 34 beachten
 Note protection mark acc. to DIN 34

Maßstab Scale	9:10	Format DIN Size	A3
------------------	------	--------------------	----

POLY-NORM 42 (f. L=100)
Bauart AZR



KTR-Kupplungstechnik
 GmbH
 D-48407 Rheine

	gezeichnet drawn	Werkstoff Material		Teilnummer Part number	Kz	Lfd.-Nr. Current number	Index Change
Datum	11.07.02	DIN			M	399438	0
Name	FR	Gewicht Weight	4.714				