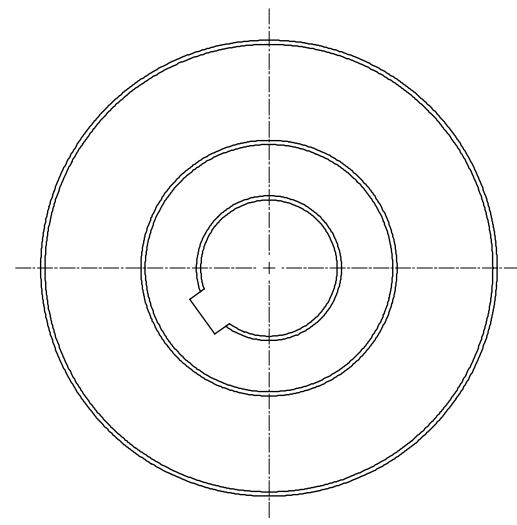
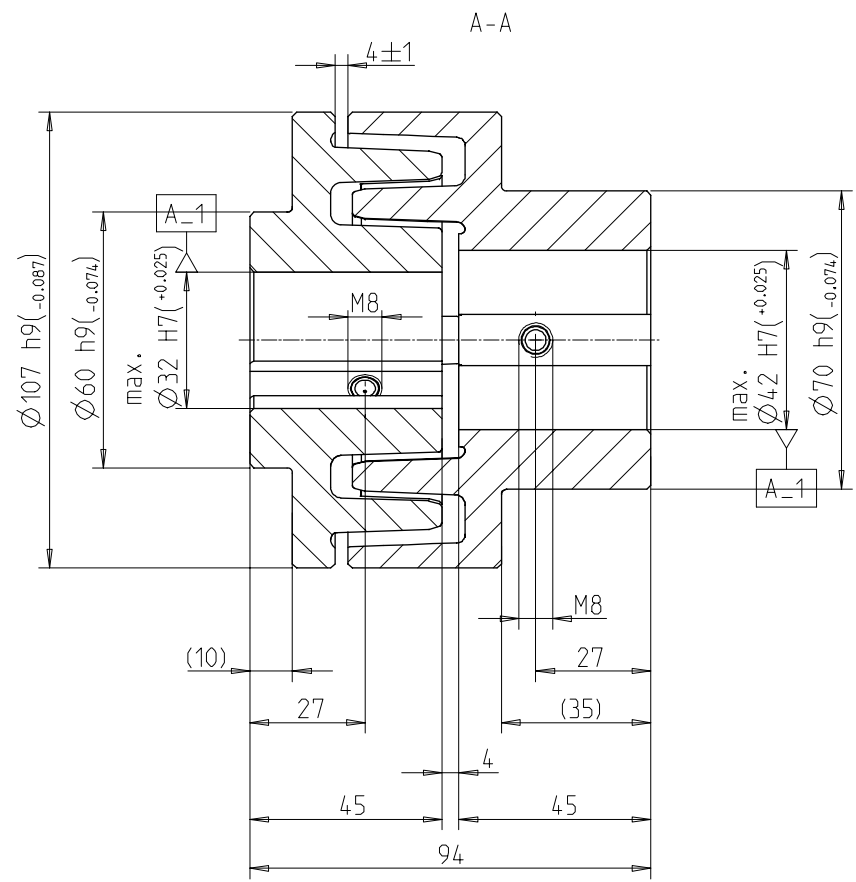
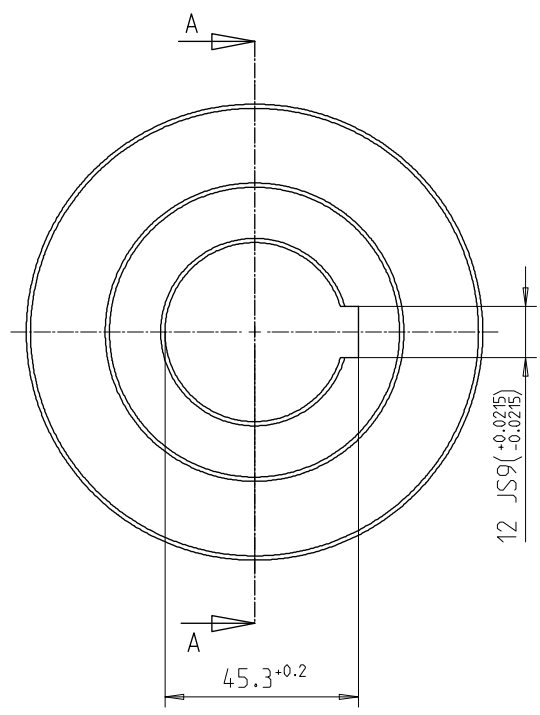
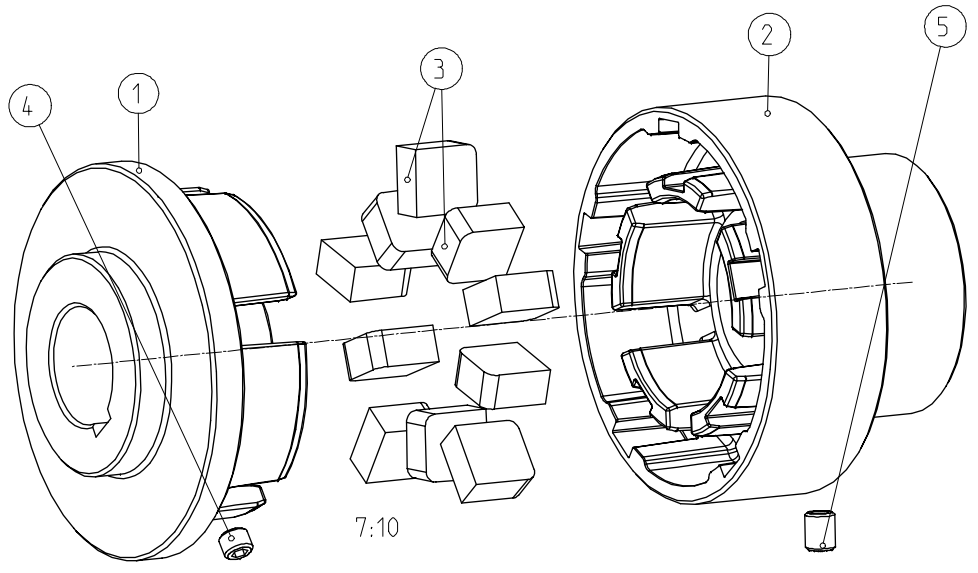



NAME: KNOBLICH OBJECT: 399993 DATE: 08-Jan-03 19:19:10



Nenn Drehmoment rated torque	T_{KN}	100 Nm
max. Drehmoment max. torque	T_{Kmax}	200 Nm
max. Radialverlagerung bei Drehzahl 1500 U/min max. radial displacement at speed of 1500 rpm	$\wedge K_r$	0.5 mm
Massenträgheitsmoment mass moment of inertia	J	0.003971 kgm ²



Oberflächengüte nach DIN ISO 1302 Reihe 2 Surface quality acc. to DIN ISO 1302 Line 2		Schutzvermerk nach DIN 34 beachten Note protection mark acc. to DIN 34							
Allgemeintoleranzen nach DIN ISO 2768 - mH General tolerances acc. to DIN ISO 2768-		Masstab Scale	4:5	Format DIN Size	A3				
POLY 10 Bauart PKZ			 KTR-Kupplungstechnik GmbH D-48407 Rheine						
Datum	08.01.03	Werkstoff Material	DIN	Teilnummer Part number	Kz	Lfd.-Nr. Current number	399993	Index Change	1
Name	K0	Gewicht Weight	2.857		M				