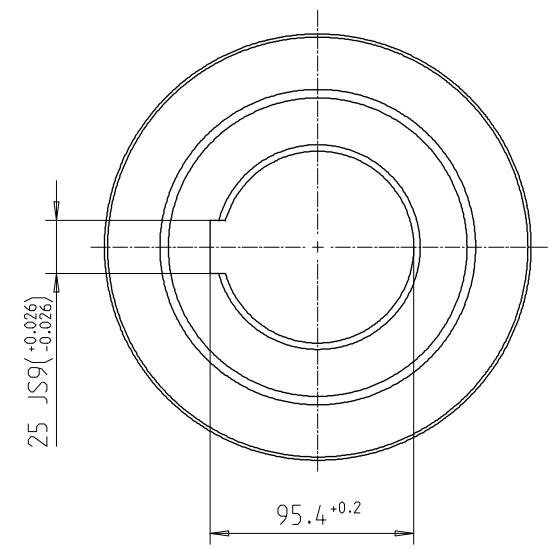
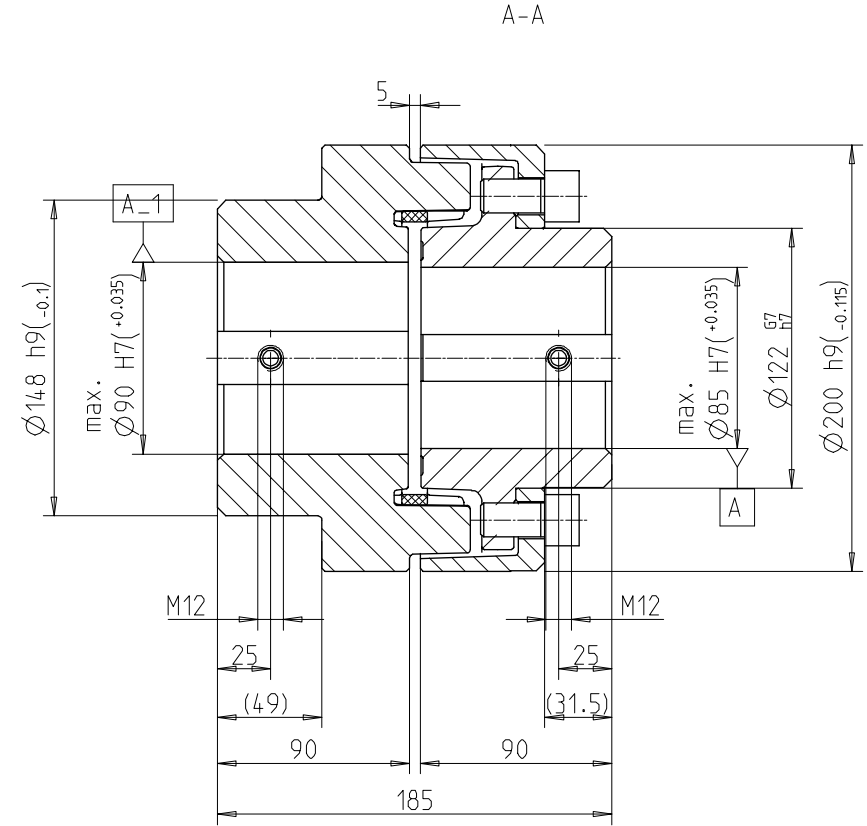
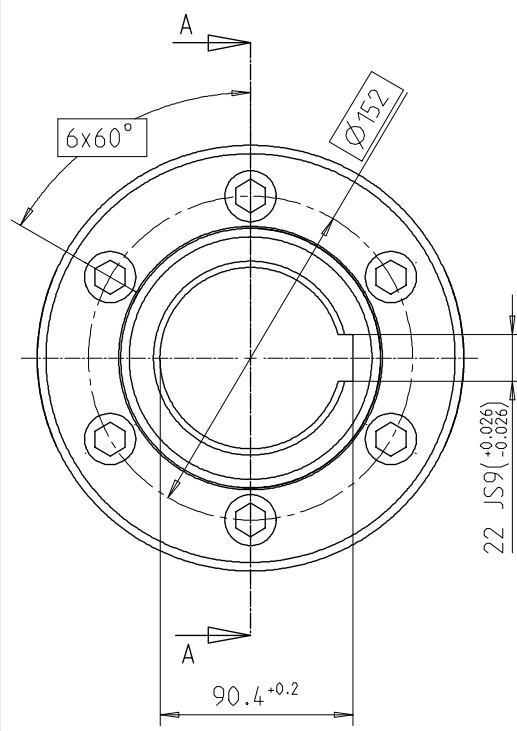
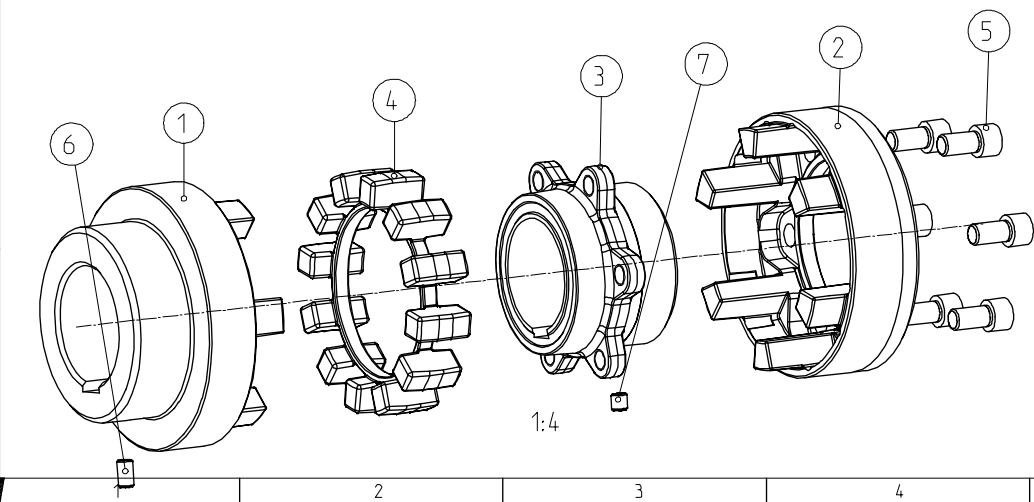


NAME: KNOBLICH OBJECT: 403525 DATE: 02-Dec-02 11:18:29




Drehmoment / Torque  
 Elastomerring / elastomer ring  
 NBR 78 Shore A  
 $T_{KN} = 2000 \text{ Nm}$   
 $T_{Kmax} = 4000 \text{ Nm}$

POLY-NORM	Gewicht weight [kg]	Massenträgheitsmoment mass moment of inertia [kgm <sup>2</sup> ]
Kupplungshälfte Teil 1 coupling half part 1	9.573	0.048710
Kupplungshälfte Teil 2+3 coupling half part 2+3	10.121	0.055564
Elastomerring Teil 4 elastomer ring part 4	0.354	0.002252
Komplette Kupplung complete coupling	20.048	0.106526



Schraubenanzugsmoment Teil 5-M16x30 DIN 912-12.9,  $T_A = 295 \text{ Nm}$   
 screw tightening torque part 5-M16x30 DIN 912-12.9,  $T_A = 295 \text{ Nm}$

Oberflächengüte nach DIN ISO 1302 Reihe 2 Surface quality acc. to DIN ISO 1302 Line 2		Schutzvermerk nach DIN 34 beachten Note protection mark acc. to DIN 34			
Allgemeintoleranzen nach DIN ISO 2768 - mH General tolerances acc. to DIN ISO 2768-		Masstab Scale	2:5	Format DIN Size	A3
POLY-NORM 90 Bauart ADR			 KTR-Kupplungstechnik GmbH D-48407 Rheine		
gezeichnet drawn	Werkstoff Material	Teilnummer Part number	Kz	Lfd.-Nr. Current number	Index Change
Datum Date	02.12.02 DIN		M	403525	0
Name Name	KO	Gewicht Weight	20.048		