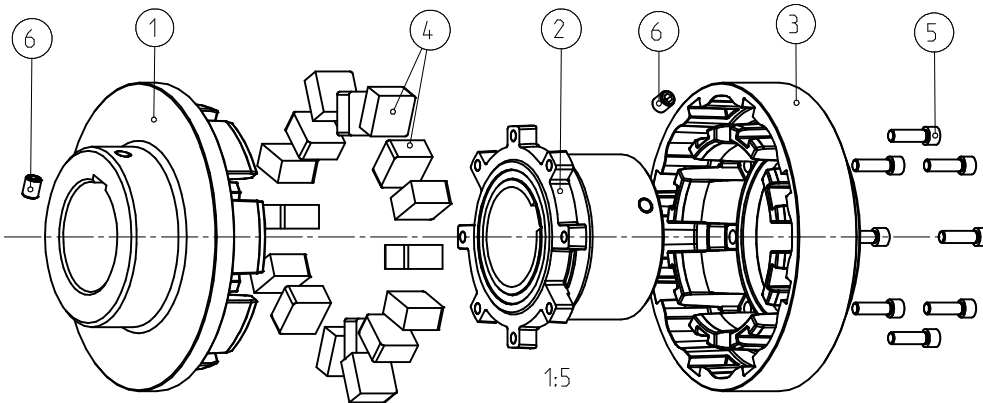



Nenn Drehmoment rated torque	T_{KN}	3950 Nm
max. Drehmoment max. torque	T_{Kmax}	7900 Nm
max. Radialverlagerung bei Drehzahl 1500 U/min max. radial displacement at speed of 1500 rpm	$\sim Kr$	0.7 mm
Massenträgheitsmoment mass moment of inertia	J	0.589108 kgm ²

Schraubenanzugsmoment Teil 5-M12x40 DIN 912-12.9, $T_A=86$ Nm
 screw tightening torque part 5-M12x40 DIN 912-12.9, $T_A=86$ Nm



Oberflächengüte nach DIN ISO 1302 Reihe 2 Surface quality acc. to DIN ISO 1302 line 2		Schutzvermerk nach DIN 34 beachten Note protection mark acc. to DIN 34			
Allgemeintoleranzen nach DIN ISO 2768 - mH General tolerances acc. to DIN ISO 2768-		Masstab Scale	7:20	Format DIN Size	A3
POLY 30 Bauart PKD			 KTR-Kupplungstechnik GmbH D-48407 Rheine		
Datum	01.04.03	Werkstoff Material	DIN	Teilnummer Part number	Kz
Name	HF	Gewicht Weight	55.639		Lfd.-Nr. Current number
					Index Change
					M
					406927
					0