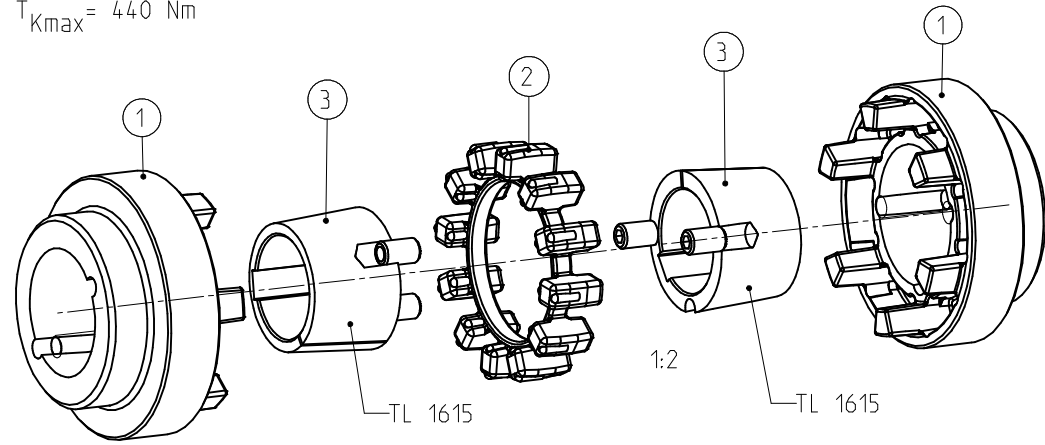



Drehmoment / Torque
 Elastomerring / elastomer ring
 NBR 78 Shore A
 $T_{KN} = 220 \text{ Nm}$
 $T_{Kmax} = 440 \text{ Nm}$

POLY-NORM	Gewicht [kg]	Massenträgheitsmoment [kgm ²]
Kupplungshälfte Teil 1+3 coupling half part 1+3	1.453	0.002132
Elastomerring Teil 2 elastomer ring part 2	0.051	0.000085
Komplette Kupplung complete coupling	2.957	0.004349



Teil 3 = Taper-Klemmbuchse 1615, Passfedernuten n. DIN 6885 BL.1 (*Ø42H7 n. DIN 6885 BL.3)
 part 3 = Taper clamping bush 1615, keyways to DIN 6885 sheet 1 (*Ø42H7 to DIN 6885 sheet 3)

Schraubenanzugsmoment Teil 3- 3/8" BSW , $T_A = 20 \text{ Nm}$
 screw tightening torque part 3- 3/8" BSW , $T_A = 20 \text{ Nm}$

Oberflächengüte nach DIN ISO 1302 Reihe 2 Surface quality acc. to DIN ISO 1302 line 2		Schutzvermerk nach DIN 34 beachten Note protection mark acc. to DIN 34			
Allgemeintoleranzen nach DIN ISO 2768 - mH General tolerances acc. to DIN ISO 2768-		Masstab Scale	4:5	Format DIN Size	A3
POLY-NORM 48 mit Taper-Klemmb. Bauart AR			 KTR-Kupplungstechnik GmbH D-48407 Rheine		
Datum	10.04.03	Werkstoff Material	DIN	Teilnummer Part number	Kz
Name	K0	Gewicht Weight	2.957	M	Lfd.-Nr. Current number
					Index Change
					407187
					0