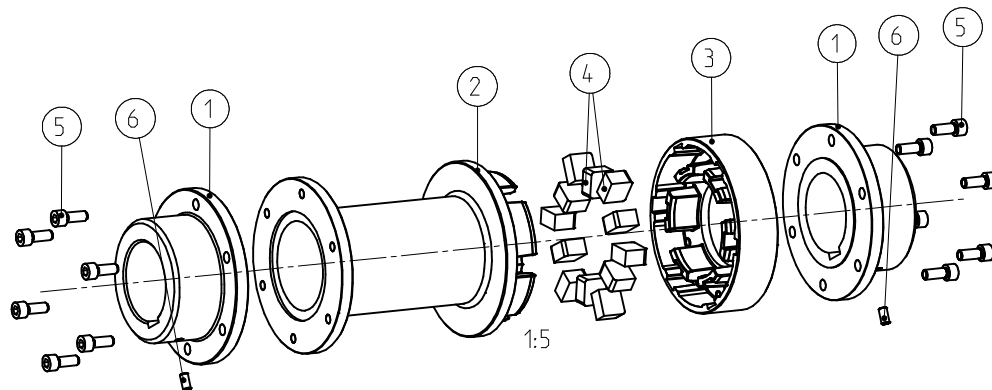


Nenn Drehmoment rated torque	T_{KN}	400 Nm
max. Drehmoment max. torque	T_{Kmax}	800 Nm
max. Radialverlagerung bei Drehzahl 1500 U/min max. radial displacement at speed of 1500 rpm	ΔKr	0.7 mm
Massenträgheitsmoment mass moment of inertia	J	0.083558 kgm ²



Schraubenanzugsmoment Teil 5-M10x25 DIN 912-12.9, $T_A=49$ Nm
 screw tightening torque part 5-M10x25 DIN 912-12.9, $T_A=49$ Nm

Oberflächengüte nach DIN ISO 1302 Reihe 2 Surface quality acc. to DIN ISO 1302 line 2		Schutzvermerk nach DIN 34 beachten Note protection mark acc. to DIN 34				
Allgemeintoleranzen nach DIN ISO 2768 - mH General tolerances acc. to DIN ISO 2768-		Masstab Scale	7:20	Format DIN Size	A3	
POLY 17 (f. L=250) Bauart PKA						
Datum 22.04.03		Teilnummer Part number		Kz	Lfd.-Nr. Current number	Index Change
		Name KO		M	407485	0
Werkstoff Material		Gewicht Weight		21.829		



KTR-Kupplungstechnik
 GmbH
 D-48407 Rheine