

ROTEX® Sprzęgło skrętnie elastyczne

Wykonanie dwukardanowe - innowacja do pomp

Wykonanie ZS-DKM3

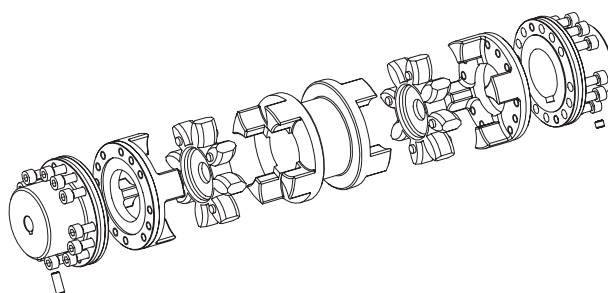
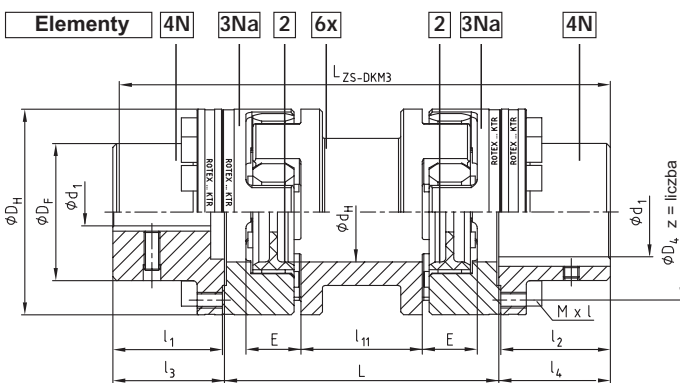
Dla nowoczesnych zespołów napędowych



ROTEX
REVOLUX



- Elementy pośrednie (6x) do długości 250 mm, dostępne w krótkim czasie z magazynu w Niemczech
- Lepsze możliwości kompensacji odchyłek - dzięki dwukardanowej budowie, niewielkie siły przywracające
- Dobre właściwości tłumiące (redukcja hałasu)
- Prawidłowa praca nawet przy dużych odchyłkach, dzięki wystarczającemu wyważeniu (do 3000 1/min.)
- Wydłużenie żywotności części współpracujących (łożyska, uszczelki itd.)
- Otwory gotowe wg ISO pasowanie H7, rowki wpustowe wg DIN 6885 cz.1 - JS9
- Certyfikat zgodnie z normą EC 94/9/EC (Certyfikat Przeciwybuchowości ATEX 95)
- Dokładna instrukcja montażu na naszej stronie internetowej



Wykonanie ZS-DKM3

Rozmiar ZS-DKM3	pomiędzy wałami długość L [mm]	łącznik elastyczny (część 2) 1) T _{KN} [Nm]	część 4N [St] bez otworu lub z otworem H7 Ød _{1 max.} [mm]	wymiary [mm]										dopuszczalne odchyłki przy n = 1500 1/min		
				D _H	D _F	D ₄	d _H	l ₁ ; l ₂	l ₃ ; l ₄	l ₁₁	E	L _{ZS-DKM3}	promien. [mm]	kątowa [°]	osiowa [mm]	
24	100	35	24	55	36	45	27	30	30,5	49	18	161	1,17	1,4		
	140												171		1,06	
28	100	95	28	65	42	54	30	35	35,5	81	20	211	1,76	1,5		
	140												191		0,99	
38	100	190	38	80	52	66	38	45	45,5	33	24	231	1,69	1,8		
	140												202		0,91	
42	100	265	42	95	62	80	46	50	51	26	26	242	1,60	2,0		
	140												214		0,87	
48	100	310	48	105	70	90	51	56	57	62	28	254	1,57	2,1		
	140												22		0,70	
55	100	410	55	120	80	102	60	65	66	10	30	272	1,40	2,2		
	140												50		0,70	
65	140	625	65	135	94	116	68	75	76	40	35	292	1,31	2,6		
	180												80		2,00	
75	140	1280	75	160	108	136	80	85	86,5	25	40	313	1,13	3,0		
	180												65		1,83	
90	180	2400	100	200	142	172	100	100	101,5	53	45	383	1,71	3,4		
	250												123		2,93	

Zestawienie śrub:

Rozmiar ZS-DKM3	24	28	38	42	48	55	65	75	90
M x l	M5x16	M6x20	M8x22	M8x25	M8x25	M10x30	M10x30	M12x40	M16x40
liczba z	8	8	8	12	12	8	12	15	15
T _A [Nm]	10	17	41	41	41	83	83	120	295

1) Maksymalny moment obrotowy T_{Kmax} = nominalny moment obrotowy T_{KN} x 2 od rozmiaru 24 do rozmiaru 75 z łącznikiem 98 Sh A-GS; od rozmiaru 90 łącznik z pierścieniem wewnętrznym ZS-DKM3; przenoszony moment obrotowy zgodnie z twardością łącznika 92 Sh-A GS

WSKAZÓWKI: W przypadku odchyłek pozostaje symetrycznie skrętne, wskutek czego nie występują wibracje pochodzące od sprzęgła. Niewielkie siły przywracające.

UWAGA: Praca sprzęgła wyłącznie w poziomie. Wykonanie do montażu pionowego na życzenie.

Sposób zamawiania:	ROTEX® - 38	ZS-DKM3	140	98	Ø 38	Ø 30
rozmiar sprzęgła						
wykonanie						
odległość między wałami (wymiar L)						
twardość łącznika [Sh A-GS]						
średnica otworu A						
średnica otworu B						