

ROTEX® Sprzęgło skrętnie elastyczne

Przełączalne w czasie postoju
Wykonanie SD nr 015

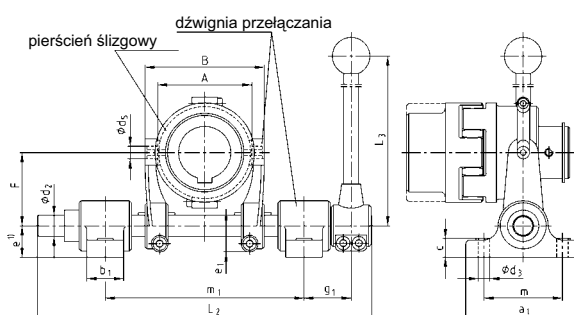
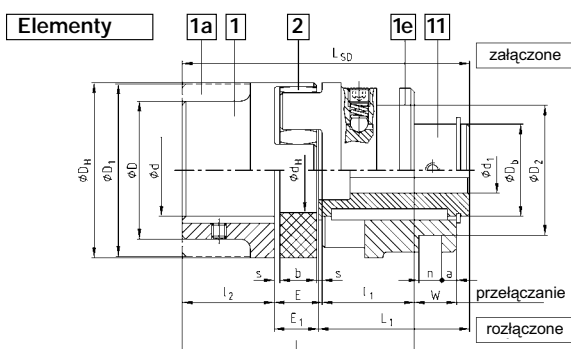
Dla nowoczesnych zespołów napędowych



ROTEX
REVOLEX



- Sprzęgło przełączalne do zastosowania w urządzeniach mechanicznych
- Łatwe załączanie lub rozłączanie napędu w czasie postoju
- Możliwość łączenia w zestaw piasty ruchomej oraz pierścienia ślizgowego i dźwigni przełączającej
- Piasty ruchome z otworami wstępnymi, siła przełączania musi zostać ustawiona po wykonaniu otworu gotowego
- Inne rozmiary na życzenie, karta nr M 370266
- Kompletny mechanizm przełączający składa się z: dzielonego pierścienia ślizgowego z brązu, widełek, wału, dźwigni, łożyska zewnętrznego



Rozmiar SD	piasta standard część 1; 1a	piasta ruchoma część 11	wymiary																siła przełączania w (N)	pierścień	rozmiar dźwigni
			otwór gotowy d ₁		D _H	D ₂ ± 0,1	D _b	d _H	l ₁ ; l ₂	E	s	b	E ₁	L	L ₁	W	a	n ± 0,1			
	d; D; D ₁	min	max																		
24		8	18	55	41	30	27	30	18	2	14	16,5	78	51,5	16	6	6	98	110	-	-
28		10	22	65	58	36	30	35	20	2,5	15	18	90	60	17,5	8	8	113	130	-	-
38		12	28	80	70,5	45	38	45	24	3	18	22	114	73	21	8	12,5	140	150	1,1	1
42		14	32	95	70,5	50	46	50	26	3	20	24	126	82	23	8	12,5	156	180	1,1	1
48	standard	15	40	105	89,5	60	51	56	28	3,5	21	25,5	140	90,5	24,5	6	17,5	172	200	2,2	2
55		18	48	120	112,5	70	60	65	30	4	22	27	160	103	26	6	18	195	250	3,3	3
65		20	55	135	112,5	80	68	75	35	4,5	26	32	185	120	30,5	7	18	227	280	3,3	3
75		25	65	160	130,5	95	80	85	40	5	30	37	210	135	35	6	20,5	257	350	4,4	3
90	na zamówienie	28	75	200	164,5	110	100	100	45	5,5	34	41	245	152	39,5	8	25,5	293	350	5,5	4
100		30	80	225	164,5	115	113	110	50	6	38	46	270	169	44	14	25,5	325	380	5,5	4
110		35	85	255	164,5	125	127	120	55	6,5	42	51	295	184	48,5	18,5	25,5	355	450	5,5	4
125		40	100	290	210,5	145	147	140	60	7	46	55,5	340	208,5	53	18,5	30,5	404	500	6,6	5

Rozmiar SD	rozmiar	wymiary pierścienia ślizgowego i dźwigni przełączania																max. prędkość dla pierścienia [1/min]			
		a ₁	b ₁	c	d ₂	d ₃	d ₅	e ¹⁾	e ₁	F	g ₁	L ₂	L ₃	m	m ₁ min	m ₁ max	A		B		
38	1																				
42	1	110	35	18	20	11	12	30	25	70	45	320	400	75	-	190	90	114			3280
48	2				25				27	97,5	60	430	450		240	270	111	151			2550
55	3																				
65	3	140	40		30		17	40	32,5	120	65	490	600	100	280	310	140	180			2120
75	3			25		14											170	210			1710
90	4																				
100	4				35		21	50	37,5	147,5	70	565	750		321	365	200	244			1360
110	4	160	45											120							
125	5				40		25		46	190	80	630	1200		365	410	250	300			855

1) w przypadku montażu na płycie, wymiar "e" dźwigni przełączania rozmiar 5, należy powiększyć co najmniej o 10 mm