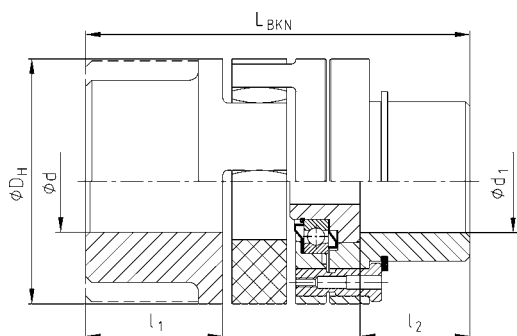


ROTEX® Sprzęgło skrętnie elastyczne

Wykonania specjalne

Ze sprzęgłami przeciążeniowymi

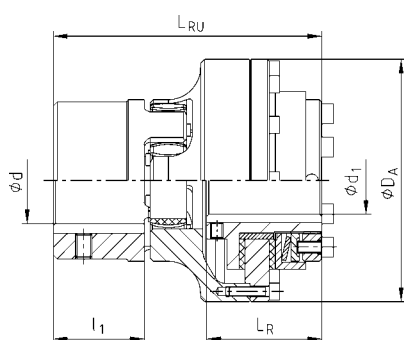
Dla nowoczesnych zespołów napędowych



ROTEX® rozmiar	d	d _{1 max}	l ₁	l ₂	L _{BKN}	D _H	minimalny moment łamiący [Nm]
28	28	35	25	101	65	100	
38	38	45	35	125	80	190	
42	42	50	40	139	95	250	
48	48	56	46	153	105	300	
55	55	65	55	177	120	400	
65	65	75	65	202	135	500	
75	75	85	70	230	160	600	
90	100	100	85	266	200	700	

ROTEX® BKN sprzęgło z łamanym kołkiem, wykonanie BKN nr 009

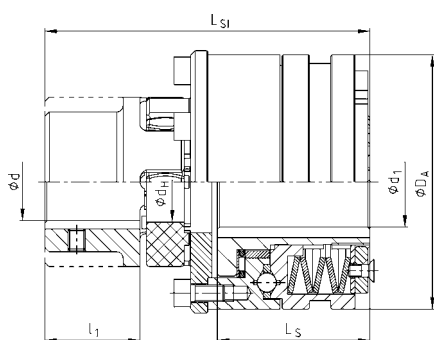
W zamówieniu proszę podawać moment krytyczny.
Szczegóły na karcie z wymiarami nr 5020/000/009-760313



ROTEX® rozmiar	RUFLEX® rozmiar	moment poślizgu [Nm]	d	d _{1 max}	D _A	l ₁	L _R	L _{RU}
14	00	0,5-5	szczegółowe wymiary na str. 10 i 11 średn. otworów typowych str. 22, 23	10	44	11	31	59
19	0	2-20		20	63	25	33	78
24	01	5-70		22	80	30	45	98
28	1	20-200		25	98	35	52	113
38	2	25-400		35	120	45	57	133
48	3	50-800		45	166	56	68	166
75	4	90-1600		55	185	85	78	205
90	5	400-2100		65	260	100	92	259

ROTEX® - RUFLEX® - zestaw przeciążeniowy,

szczegółowe dane w katalogu sprzęgieł przeciążeniowych

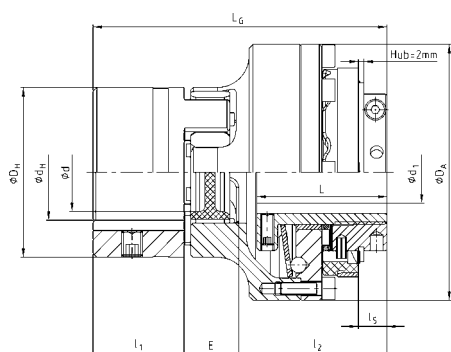


ROTEX® rozmiar	KTR-SI SR rozmiar	przenieszone momenty [Nm]	d	d _{1 max}	D _A	l ₁	L _S	L _{SI}
28	0	5-40	szczegółowe wymiary na stronach 10 i 11 średn. otworów typ. str. 22 i 23	22	55*	35	38,5	82
38	1	12-100		25	82	45	52	129,5
48	2	25-200		35	100	56	61	155
55	3	50-400		45	120	65	78	186
75	4	100-800		55	146	85	100	241
90	5	175-1400		65	176*	100	124,5	289

* Należy wziąć pod uwagę średnicę zewnętrzną D_H sprzęgła ROTEX

ROTEX® - KTR-SI zestaw przeciążeniowy

szczegółowe dane w katalogu sprzęgieł przeciążeniowych



SYNTAX® rozmiar	ROTEX® GS rozmiar	SYNTAX® zakres momentu [Nm]		max. otwór		D _A	D _H	d _H	E	L	L _G	l ₁	l ₂	l ₅
		DK1	DK2	d	d ₁									
20	24	6-20	15-30	28	20	80	55	27	18	45	100	30	52	10
25	28	20-60	45-90	38	25	98	65	30	20	50	113	35	58	11
35	38	25-80	78-150	45	35	120	70	38	24	60	136	45	67	13
50	48	60-180	175-300	62	50	162	98	51	28	70	167	56	83	14

SYNTAX® bezłuzowe sprzęgło w połączeniu z piastą ROTEX® GS

szczegółowe dane w katalogu sprzęgieł przeciążeniowych