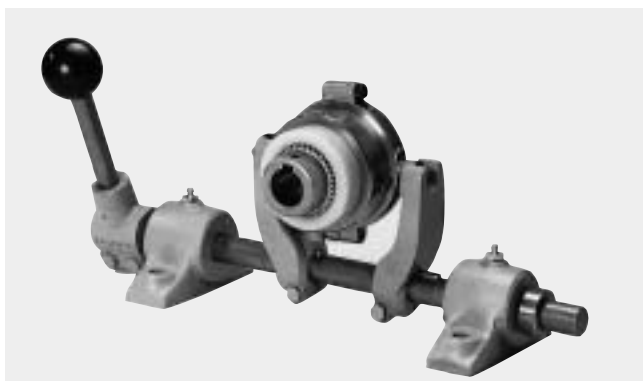
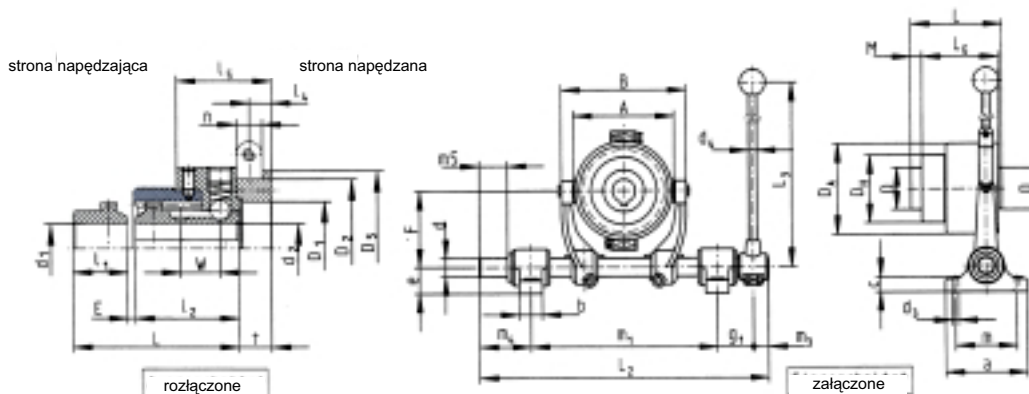


## Typ SD1 z zespołem przełączającym



- Zastosowanie do wszystkich napędów w budowie maszyn do szybkiego za- i rozłączania w czasie postoju
- Dzięki zastosowanym materiałom - bezobsługowe
- Zakres temperatur od - 25°C do + 100°C
- Sprzęgła z gotowym otworem wg ISO, pasowanie H7, rowek na wpust wg DIN 6885 / 1 - JS9, wkręt ustalający, szczegóły na str. 72
- Dostępne z pierścieniem ślizgowym oraz zespołem przełączającym, do obsługi ręcznej
- Szczegółowe dane techniczne sprzęgieł na str. 61



rozmiar	otwory gotowe			wymiary sprzęgła BoWex® typ SD1																	siła przelącz. (N)
	d <sub>1</sub>	d <sub>1</sub> max	d <sub>2</sub> max	E	I <sub>1</sub>	I <sub>2</sub>	L	L <sub>G</sub>	I <sub>4</sub>	I <sub>5</sub>	M	W	t	D	D <sub>H</sub>	D <sub>A</sub>	D <sub>1</sub>	D <sub>2</sub> ± 0,1 (rowek)	D <sub>5</sub>	n ± 0,1 (rowek)	
24 SD1		24	24	4	26	50	80	67	11	46	10	19	16	36	58	78	45	70,5	78	12,5	140
28 SD1		28	28	4	40	55	99	72	11	48	21,5	21,5	16	44	70	88	45	70,5	78	12,5	180
32 SD1	otwory gotowe patrz asortyment, podstawowy	32	32	4	40	55	99	78	13,5	53	20,5	21,5	21	50	84	100	60	89,5	100	17,5	180
45 SD1		45	45	4	42	60	106	84	14	58	21,5	22,5	22	65	100	125	70	112,5	125	18	250
65 SD1		65	65	4	55	70	129	103	16	61	26	25	25	96	140	156	96	130,5	145	20,5	350
80 SD1		80	80	6	90	90	186	124	18,5	75	56	35	29	124	175	195	125	164,5	182	25,5	350
100 SD1		100	100	8	110	110	228	152	28	94	72	43	39	152	210	235	174	210,5	230	30,5	400
125 SD1		125	125	10	140	140	290	193	30,5	114	89	52	44	192	270	298	214	250,5	275	35,5	450

rozmiar	zespół przelącz. rozmiar	pierścień ślizg. rozmiar	wymiary zespołu przełączającego															wymiary przy m <sub>1</sub> max			
			a	b	c	d	d <sub>3</sub>	d <sub>4</sub>	e	F	g <sub>1</sub>	L <sub>2</sub>	L <sub>3</sub>	m	m <sub>1</sub> min	m <sub>1</sub> stand. max	A	B	m <sub>3</sub>	m <sub>4</sub>	m <sub>5</sub>
24 SD1	1	1,1	110	35	18	20	11	14	30	70	45	320	400	75	-	190	90	114	20	65	26
28 SD1	1	1,1	110	35	18	20	11	14	30	70	45	320	400	75	-	190	90	114	20	65	26
32 SD1	2	2,2	140	40	25	25	14	20	40	97,5	60	430	450	100	240	270	111	151	20	80	34
45 SD1	2	3,3	140	40	25	25	14	20	40	97,5	60	430	450	100	240	270	140	180	20	80	34
65 SD1	3	4,4	140	40	25	30	14	20	40	120	65	490	600	100	280	310	170	210	25	90	44
80 SD1	4	5,5	160	45	25	35	14	30	50	147,5	70	565	750	120	321	365	200	244	30	100	54
100 SD1	5	6,6	160	45	25	40	14	30	50 <sup>1)</sup>	190	80	630	1200	120	365	410	250	300	30	110	62
125 SD1	5	7,7	160	45	25	40	14	30	50 <sup>1)</sup>	190	80	630	1200	120	-	410	300	350	30	110	62

<sup>1)</sup> w przypadku montażu na płycie wymiar "e" należy zwiększyć minimum o 10 mm.  
Odpowiednio dopasować konsole po stronie napędzającej i napędzanej

Sposób zamawiania:	BoWex® 65 SD1	d <sub>1</sub> Ø 32	d <sub>2</sub> Ø 32	4.4	3
	rozmiar i typ sprzęgła	otwór gotowy H7 rowek na wpust wg DIN 6885/1 (JS9)	otwór gotowy H7 rowek na wpust wg DIN 6885/1 (JS9)	pierścień ślizgowy	zespół przełączający