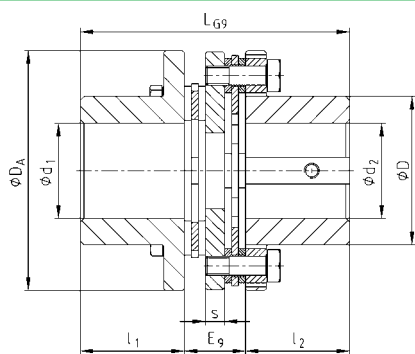


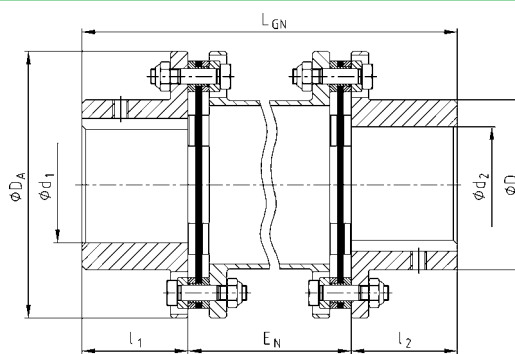
## Wykonania specjalne



- Wykonania wg indywidualnego zamówienia
- Wykonanie NANA 3 typowe długości montażowe (standardowe elementy pośredniczące)
- Wykonanie NANA 4 do odległości wałów 5 m
- Wykonanie NNW z wałem pełnym (należy uwzględnić krytyczne obroty wału)

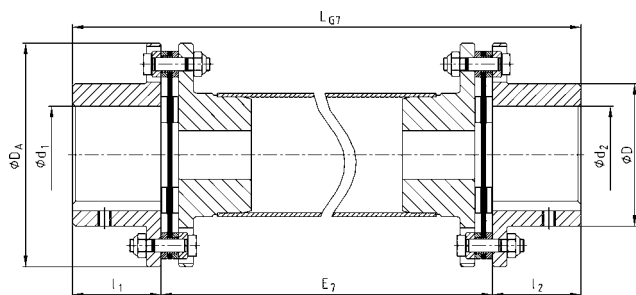


wykonanie NNW

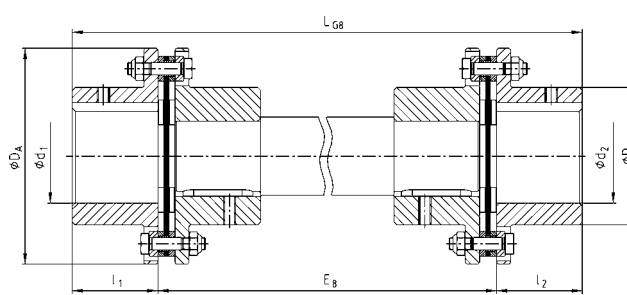


wykonanie NANA 3

rozmiar	wymiar [mm]													
	otwory gotowe $d_1/d_2$ max.	D	$D_A$	$l_1/l_2$	$L_{GN}$	$E_N$	$L_{G7}$	$E_7$	$L_{G8}$	$E_8$	$L_{G9}$	$E_9$	S	
20	20	32	56	20	170 210	100 140					55	15	5	
25	25	40	68	25	170 210	100 140					68	18	6	
35	35	54	82	40	180 220	100 140					98	18	6	
38	38	58	94	45	190 230	100 140					114	24	8	
42	42	68	104	45	190 230	100 140					118	28	8	
50	50	78	126	55	210 250 290	100 140 180					142	32	10	
60	60	88	138	55	210 250 290	100 140 180					144	34	12	
70	70	103	154	65	230 270 310	100 140 180	$L_{G7} = E_7 + l_1 + l_2$	długość elementu pośredniego zgodnie z zamówieniem	$L_{G8} = E_8 + l_1 + l_2$	długość elementu pośredniego zgodnie z zamówieniem	164	34	12	
80	80	117	179	75	250 290 330 400	100 140 180 250					-	-	-	
85	85	123	191	80	260 300 340 410	100 140 180 250					-	-	-	
90	90	132	210	80	300 340 410	140 180 250					-	-	-	
105	105	147	225	90	320 360 430	140 180 250					-	-	-	
115	115	163	265	100	380 450	180 250					-	-	-	
160	160	215	340	160	-	-					-	-	-	
180	180	245	390	180	-	-					-	-	-	
190	190	265	440	190	-	-					-	-	-	
220	220	305	495	220	-	-					-	-	-	



wykonanie NANA 4



wykonanie NNW

Sposób zamawiania:

RADEX® - N 60	NANA 3	50	50	140
rozmiar sprzęgła	wykonanie	średnica $d_1$	średnica $d_2$	odległość między wałami $E_N$