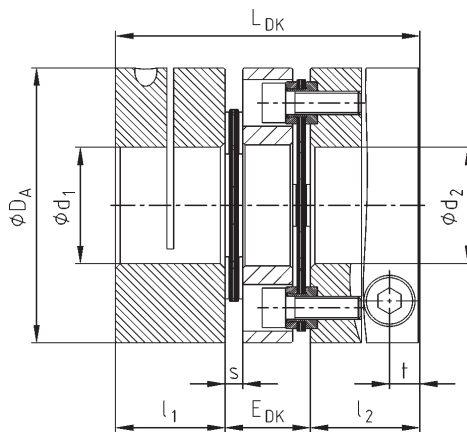


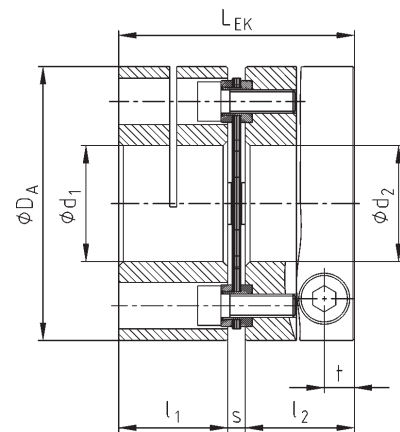
Dane techniczne



- Bezluzowe przenoszenie momentu obrotowego
- Podwyższona sztywność skrętna
- Bezluzowe połączenie wał-piasta
- Mały moment bezwładności
- Do dużych prędkości
- Odporne na temperaturę do 280°C
- Zwarta budowa
- Certyfikowane zgodnie z normą 94/9/EC (Certyfikat przeciwwybuchowości ATEX 95) (bez rowka wpustowego tylko do kategorii 3)



wykonanie DK



wykonanie EK

| rozmiar | dane techniczne | | | | | odchyłki dla wykonania DK | | | odchyłki dla wykonania EK | | |
|---------|----------------------|--------------------------|----------------------------------|---|------------------|---------------------------|------------|------------------|---------------------------|------------|--|
| | T _{KN} [Nm] | T _{K max.} [Nm] | max. obroty [min ⁻¹] | sztywność skrętna [Nm/rad] wykonanie EK wykonanie DK | promieniowa [mm] | osiowa [mm] | kątowa [°] | promieniowa [mm] | osiowa [mm] | kątowa [°] | |
| 5 | 2,5 | 5 | 25000 | 2400 1200 | 0,10 | 0,4 | 1 | - | 0,2 | 0,8 | |
| 10 | 7,5 | 15 | 20000 | 5600 2800 | 0,14 | 0,8 | 1 | - | 0,4 | 1 | |
| 15 | 20 | 40 | 16000 | 12000 6000 | 0,16 | 1,0 | 1 | - | 0,5 | 1 | |
| 20 | 30 | 60 | 12000 | 30000 15000 | 0,25 | 1,2 | 1 | - | 0,6 | 1 | |
| 25 | 60 | 120 | 10000 | 60000 30000 | 0,30 | 1,6 | 1 | - | 0,8 | 1 | |
| 35 | 100 | 200 | 9000 | 72000 36000 | 0,40 | 2,0 | 1 | - | 1,0 | 1 | |
| 42 | 180 | 360 | 7000 | 120000 60000 | 0,50 | 1,4 | 1 | - | 1,4 | 1 | |

| rozmiar | wymiar [mm] | | | | | | | | śruba zaciskająca | | momenty bezwładności | |
|---------|--------------------------------------|----------------|---------------------------------|-----------------|-----------------|-----------------|-----|------|-------------------|---------------------|------------------------|------------------------|
| | max. d ₁ / d ₂ | D _A | l ₁ / l ₂ | L _{DK} | E _{DK} | L _{EK} | s | t | M | T _A [Nm] | DK [kgm ²] | EK [kgm ²] |
| 5 | 10 | 26 | 12 | 34 | 10 | 26,5 | 2,5 | 3,5 | M2,5 | 0,8 | 0,000004 | 0,000003 |
| 10 | 15 | 35 | 16 | 44 | 12 | 35 | 3 | 5,0 | M4 | 3 | 0,000014 | 0,00001 |
| 15 | 20 | 47 | 21 | 55 | 13 | 45 | 3 | 6,8 | M6 | 10 | 0,000054 | 0,00004 |
| 20 | 25 | 59 | 24 | 68 | 20 | 53 | 5 | 6,5 | M6 | 10 | 0,00019 | 0,00015 |
| 25 | 35 | 70 | 32 | 88 | 24 | 69 | 5 | 9,0 | M8 | 25 | 0,00046 | 0,00035 |
| 35 | 40 | 84 | 35 | 98 | 28 | 77 | 7 | 10,5 | M10 | 49 | 0,0010 | 0,0008 |
| 42 | 55 | 104 | 40 | 116 | 36 | 91 | 11 | 10,5 | M10 | 69 | 0,0075 | 0,0062 |

| rozmiar | średnice otworów oraz przenoszone momenty obrotowe [Nm] dla piasty zaciskowej RADEX®-NC | | | | | | | | | | | | | | | | | | | | | | |
|---------|---|-----|-----|-----|-----|-----|-----|-----|-----|-----|-----|-----|-----|-----|-----|-----|-----|-----|-----|-----|-----|-----|--|
| | otwór wstęp. | 3 | 5 | 8 | 10 | 12 | 14 | 15 | 16 | 19 | 20 | 24 | 25 | 28 | 30 | 32 | 35 | 38 | 40 | 45 | 50 | 55 | |
| 5 | 2,5 | 2,2 | 2,3 | 2,4 | 2,5 | 2,6 | 2,7 | 2,8 | 2,9 | | | | | | | | | | | | | | |
| 10 | 4,5 | | 8 | 9 | 10 | 10 | 11 | 11 | | | | | | | | | | | | | | | |
| 15 | 5,5 | | | | 28 | 30 | 31 | 32 | 32 | 34 | 35 | | | | | | | | | | | | |
| 20 | 7,5 | | | | | 36 | 37 | 38 | 39 | 40 | 41 | 44 | 45 | | | | | | | | | | |
| 25 | 9,5 | | | | | | | 82 | 83 | 87 | 88 | 93 | 94 | 98 | 100 | 103 | 106 | | | | | | |
| 35 | 11,5 | | | | | | | | | 155 | 157 | 165 | 167 | 173 | 177 | 181 | 187 | 193 | 197 | | | | |
| 42 | 15,0 | | | | | | | | | | | 285 | 287 | 296 | 301 | 307 | 315 | 323 | 329 | 343 | 357 | 370 | |

Sposób zamawiania:

| | | | |
|------------------|-----------|-------------------------|-------------------------|
| RADEX®-NC 20 | DK | Ø 20 | Ø 25 |
| rozmiar sprzęgła | wykonanie | średnica d ₁ | średnica d ₂ |