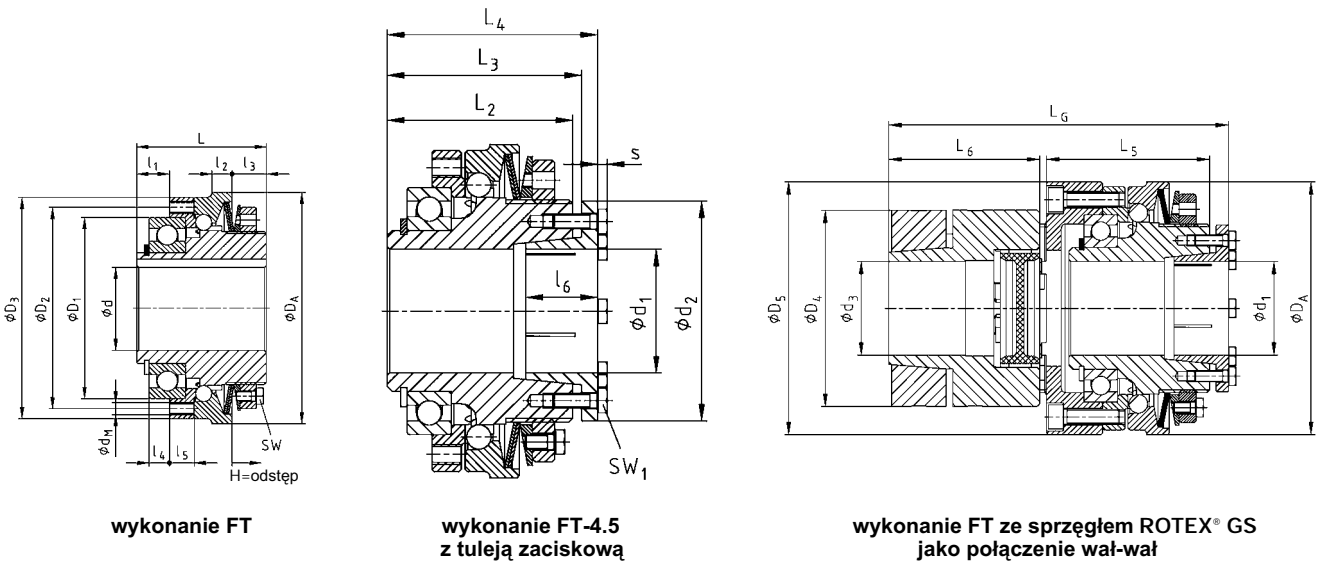


## Bezluzowe, skrętnie sztywne sprzęgło przeciążeniowe



- Przenoszony moment obrotowy do 740 Nm
- Maksymalna średnica otworu na wał - 60 mm
- Wykonanie niesynchroniczne i synchroniczne
- Różne wykonania do różnych zastosowań
- Bezluzowe oraz redukujące wibracje w połączeniu ze sprzęgłem ROTEX® GS
- Strona napędzana i napędowa połączone ze sprzęgłem dzięki zaciskowemu połączeniu ciernemu
- Dostępne również ze skrętnie sztywnym sprzęgłem płytkowym RADEX®-NC



rozmiar	obroty [min <sup>-1</sup> ]	moment obrotowy [Nm]			wymiary dla wykonania FT [mm]													
		T1	T2	T3	d <sub>max</sub>	D <sub>1</sub> <sup>h5</sup>	D <sub>2</sub>	D <sub>3</sub>	D <sub>A</sub>	d <sub>M</sub>	L	l <sub>1</sub>	l <sub>2</sub>	l <sub>3</sub>	l <sub>4</sub>	l <sub>5</sub>	SW	H = skok
01	4000	5-14	10-28	20-60	20	47	56	65	70	8xM4	40	8	7	12	5	7,5	7	1,2
0	3000	9-27	18-54	38-115	30 <sup>1)</sup>	62	71	80	85	8xM5	48	11	8	14	7	8	7	1,5
1	2500	19-60	38-125	70-255	35 <sup>1)</sup>	75	85	95	100	8xM6	59	14	9	16	9	10,5	8	1,8
2	2000	35-110	80-220	160-440	45 <sup>1)</sup>	90	100	110	115	8xM6	64	16	10	17	10	12	10	2,0
3	1200	80-185	160-370	320-740	50	100	116	130	135	8xM8	75	18	12	21	10	12	10	2,2

1) maksymalna średnica otworu, rowek wpustowy wg DIN 6885 str.3

rozmiar	wymiary dla wykonania 4.5 [mm]							
	d <sub>1max</sub>	L <sub>2</sub>	L <sub>3</sub>	L <sub>4</sub>	l <sub>6</sub>	d <sub>2</sub>	s	SW <sub>1</sub>
01	10-20 19-25	40	42	47	26	40,5 42	2,8	7
0	30	46	49	56	31	57	4	10
1	19-30 32-40	57	60	67	40 31	57 64	4 3,5	10 8
2	50	63	66,5	73	29	73,5	4	10
3	32-50 55-60	75	78,5 78	85 86	29 45,5	73,5 89	4	10

rozmiar	ROTEX® GS rozmiar	wymiary dla wyk. FT ze sprzęgłem ROTEX® GS [mm]									
		d <sub>1max</sub>	d <sub>3max</sub>	D <sub>4</sub>	D <sub>5</sub>	L <sub>G</sub>	L <sub>5</sub>	L <sub>6</sub>	D <sub>A</sub>	E	
01	24	25	28	55	70	102	47	30	70	18	
0	28	30	38	65	85	119,5	54,5	35	85	20	
1	38	40	45	80	100	146	67	45	100	24	
2	42	50	55	95	115	159	73	50	115	26	
3	48	60	62	105	135	182	87	56	135	28	