

DATAFLEX® miernik momentu obr.

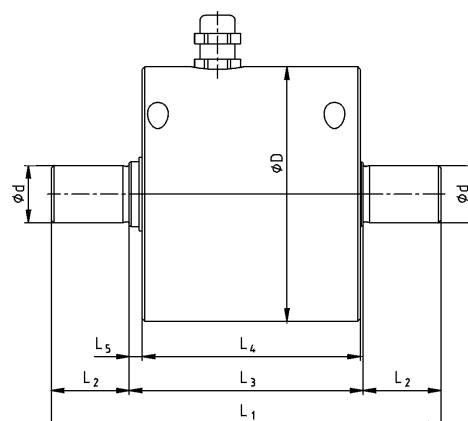
Typ 22/20, 22/50, 22/100

Dane techniczne



- DATAFLEX®22 dla małych momentów obrotowych
- Bezobsługowy
- Wyprowadzony sygnał pomiaru prędkości obrotowej
- Bardzo wysoka częstotliwość pomiaru
- Zastosowania:
 - kontrola urządzeń
 - kontrola procesów
 - stanowiska diagnostyczne, dynamometry

wymiary [mm]							
typ	d	D	L ₁	L ₂	L ₃	L ₄	L ₅
DATAFLEX® 22/20	22	98	150	30	90	84	5
DATAFLEX® 22/50							
DATAFLEX® 22/100							



Dane techniczne

typ miernika DATAFLEX®	22 / 20	22 / 50	22 / 100
dane elektryczne			
moment znamionowy T_{KN} [Nm]	-20 ... 20	-50 ... 50	-100 ... 100
maksymalna częstotliwość sygnału [kHz]	16		
błąd pomiaru [%] ¹⁾	1		
wpływ temperatury [%/K] ¹⁾	0,05		
zakres temperatur pracy [°C]	0 ... 55		
napięcie zasilania [V]	24 ± 4		
maksymalny pobór prądu [mA]	100		
przyłącze ²⁾	D-Sub 15 miniaturowe		
sygnał wyjściowy dla momentu obrotowego			
napięcie wyjściowe [V]	0 ... 10		
prąd wyjściowy [mA]	4 ... 20		
sygnał wyjściowy dla prędkości obrotowej			
liczba impulsów / obrót	60		
napięcie wyjściowe [V]	24		
dane mechaniczne			
maksymalne obciążenie statyczne T_{Kmax} [%] ¹⁾	150		
moment hamowania $T_{K Bruch}$ [%] ¹⁾	300		
maksymalny moment zginający [Nm]	5	10	18
maksymalna siła promieniowa [N]	42	84	150
maksymalna siła osiowa [kN]	3	5	7,5
masa [kg]	1,5		
szttywność skrętna C_T [Nm/rad]	2865	7163	14325
kąt skręcenia dla T_{KN} [Grad]	0,4		
moment bezwładności [kgm ²]	0,000131	0,000132	0,000134
dopuszczalna stała prędkość [1/min] ³⁾	9000		
dopuszczalna prędkość szczytowa [1/min] ³⁾	12000		

1) podczas pracy z momentem obrotowym T_{KN}
 2) patrz akcesoria: terminal przyłączeniowy DF01
 3) po dotarciu łożysk