

# DATAFLEX® miernik momentu obr.

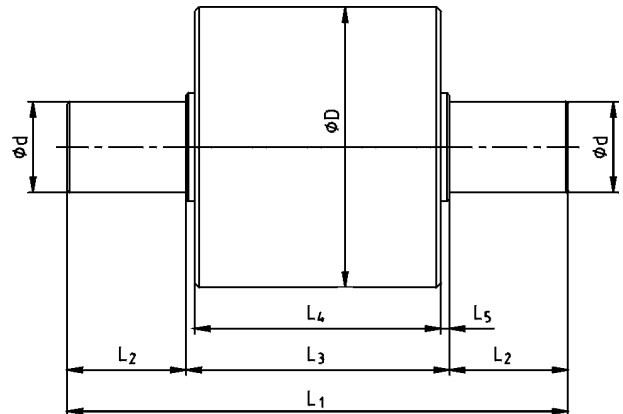
Typ 42/200, 42/500, 42/1000

## Dane techniczne



- DATAFLEX® 42 dla średnich momentów napędowych
- Bezobsługowy
- Wyprowadzony sygnał pomiaru prędkości obrotowej
- Bardzo wysoka częstotliwość pomiaru
- Zastosowania:
  - kontrola urządzeń
  - kontrola procesów
  - stanowiska diagnostyczne, dynamometry

wymiary [mm]							
typ	d	D	L <sub>1</sub>	L <sub>2</sub>	L <sub>3</sub>	L <sub>4</sub>	L <sub>5</sub>
DATAFLEX® 42/200	42	130	232	55	122	114	6,5
DATAFLEX® 42/500	42	130	232	55	122	114	6,5
DATAFLEX® 42/1000	42	130	232	55	122	114	6,5



## Dane techniczne

Typ miernika DATAFLEX®	42 / 200	42 / 500	42 / 1000
<b>dane elektryczne</b>			
moment znamionowy T <sub>KN</sub> [Nm]	±200	±500	±1000
maksymalna częstotliwość sygnału [kHz]	16		
błąd pomiaru [%] <sup>1)</sup>	1		
wpływ temperatury [%/K] <sup>1)</sup>	0,05		
zakres temperatur pracy [°C]	0 ... 55		
napęcie zasilania [V]	24 ±4		
maksymalny pobór prądu [mA]	100		
przylącze <sup>2)</sup>	D-Sub 15 miniaturowe		
<b>sygnał wyjściowy dla momentu obrotowego</b>			
napęcie wyjściowe [V]	0 ... 10		
prąd wyjściowy [mA]	4 ... 20		
<b>sygnał wyjściowy dla prędkości obrotowej</b>			
liczba impulsów / obrót	60		
napiecie wyjściowe [V]	24		
<b>dane mechaniczne</b>			
maksymalne obciążenie statyczne T <sub>K max</sub> [%] <sup>1)</sup>	150		
moment hamowania T <sub>K Bruch</sub> [%] <sup>1)</sup>	300		
maksymalny moment zginający [Nm]	50	135	270
maksymalna siła promieniowa [N]	280	750	1500
maksymalna siła osiowa [kN]	12	20	30
masa [kg]	4,71	4,84	5,01
sztwywność skrętna C <sub>T</sub> [Nm/rad]	40929	102321	204643
kąt skręcenia dla T <sub>KN</sub> [Grad]	0,28	0,28	0,28
moment bezwładności [kgm <sup>2</sup> ]	0,0007343	0,0007603	0,0008048
dopuszczalna stała prędkość [1/min] <sup>3)</sup>	7000	7000	7000
dopuszczalna prędkość szczytowa [1/min] <sup>3)</sup>	8500	8500	8500

1) podczas pracy z momentem obrotowym T<sub>KN</sub>  
 2) patrz akcesoria: terminal przyłączeniowy DF01  
 3) po dotarciu tożysk